



دفتريچه راهنما

سري GD200A



فهرست

۳	شرایط گارانتی
۴	۱- نکات ایمنی قبل از کار
۶	۲- تشریح پلاک اینورتر
۷	۳- اجزای اینورتر
۹	۴- جزئیات نصب و راه اندازی
۹	۴-۱ شرایط محیط نصب
۱۱	۴-۲ فضای نصب
۱۳	۵-۱ دیاگرام سیم کشی کانکتور های قدرت
۱۴	۵-۲ دیاگرام ترمینال پاور
۱۸	۵-۳ دیاگرام سیم کشی قسمت کنترل
۱۹	۵-۳-۱ دیاگرام جامپر ورودی سیگنال کنترلی
۲۴	۵-۳-۲ شماتیک و نمای ترمینال و ورودی های دیجیتال/آنالوگ
۲۵	۵-۴ حفاظت اینورتر
۲۵	۵-۴-۱ محافظت اینورتر در برابر اتصال کوتاه
۲۶	۵-۴-۲ محافظت الکتروموتور و کابل های الکتروموتور
۲۷	۶- راهنما و دستورالعمل کی پد
۲۷	۶-۱ معرفی کی پد
۳۱	۶-۲ نحوه وارد کردن پارامتر ها توسط کی پد
۳۲	۷- پارامتر های اینورتر
۶۲	۸- اتصالات ادوات جانبی به اینورتر
۶۲	۸-۱ اتصال PLC (به صورت دیجیتال(ورودی))
۶۳	۸-۲ اتصال PLC (به صورت شبکه مد باس)
۶۳	۸-۳ اتصال اینورتر به PC
۶۵	۹- اتصال راکتور DC و AC و فیلتر ها

۶۵	۹-۱ : راکتور ورودی
۶۷	۹-۲ فیلتر ها
۶۹	۹-۳ راکتور DC
۶۹	۱۰- خطایابی
۷۲	۱۱- واحد ترمز



شرایط گارانتی

ضمن تشکر از حسن انتخاب شما ، محصولات INVT با ضمانت معتبر به مدت ۱۸ ماه ارائه می‌گردد و در صورت بروز هرگونه مشکلی می‌توانید با خیال آسوده نسبت به دریافت خدمات گارانتی یا خدمات پس از فروش اقدام فرمایید.

تنها در شرایط زیر دستگاه مشمول خدمات گارانتی نمی‌باشد :

- شکستگی بدنه دستگاه و آثار ذوب شدگی یا حرارت بالا و مخدوش شدن پرچسب گارانتی

- نصب غیراصولی و تنظیمات خارج از توضیحات مندرج در دفترچه راهنما

مشتری گرامی لطفاً قبل از هرگونه اقدام جهت نصب محصولات ، دفترچه راهنما را کامل مطالعه فرمایید و به نکات زیر توجه داشته باشید :

- اینورتر را در رنج صحیح با الکتروموتور انتخاب کنید در غیر اینصورت احتمال آسیب به اینورتر می‌باشد.

- به هیچ عنوان از تنظیمات پیش فرض کارخانه برای راه اندازی استفاده نکنید و در ابتدای کار برای سری GD10 به صورت دستی و برای بقیه سری ها از **Auto tuning** ، جهت ثبت دقیق پارامترهای الکتروموتور و عملکرد دقیق اینورتر استفاده نمایید در غیر اینصورت اینورتر آسیب دیده و مسئولیت آسیب دیدگی بدون انجام تنظیمات به عهده کاربر می‌باشد.

۱- نکات ایمنی قبل از کار

قبل از هرگونه نصب و راه اندازی در ابتدای کار رعایت نکات ایمنی حائز اهمیت است. جهت کار با اینورتر ابتدا دفترچه راهنمای مربوطه را به طور کامل مطالعه کرده و به نکات زیر دقت نمایید:

- ۱- قبل از شروع به نصب اینورتر از قطع بودن برق و فیوز اصلی اطمینان حاصل فرمایید. هرگونه قطع و وصل مکرر و اتصالی در قسمت تغذیه ورودی اینورتر باعث صدمات جبران ناپذیر به دستگاه می‌شود.
- ۲- ترمینال های ورودی اینورتر با حروف N و L برای اینورتر های تک فاز به سه فاز و حروف R و S و T به ترتیب برای ورودی تغذیه اینورتر های سه فاز در نظر گرفته شده است.
- ۳- ترمینال های خروجی قدرت اینورتر در همه مدل ها اعم از تک فاز و سه فاز با حروف U و V و W مشخص شده است. هرگز به ترمینال UVW (خروجی اینورتر به الکتروموتور) برق سه فاز یا تک فاز نباید متصل شود و در غیر اینصورت درایو خواهد سوخت.
- ۴- از اتصال برق AC به کانکتور های PB و + خودداری فرمایید.
- ۵- از اتصال برق AC به قسمت ورودی های کنترلی خودداری فرمایید و برای اتصال سنسور ها و ادوات به ترمینال های کنترلی از سیم به قطر ۰.۵، با سرسیم (کابل شو) استفاده کنید. برای اتصال ورودی های آنالوگ و شبکه RS-485 به PLC یا سایر ادوات حتما از کابل شیلد استفاده کنید. به هیچ عنوان سیم های کنترل را از سیم های قدرت عبور ندهید و از بست زدن و پیچیدن سیم های کنترلی به سیم های قدرت اجتناب کنید.
- ۶- حتما برای تعمیرات یا باز کردن روکش و درب دستگاه بعد از قطع فیوز برق، ۵ دقیقه صبر کنید تا خازن های داخل تخلیه شوند. در این هنگام از لمس کردن ترمینال های دستگاه اجتناب کنید.

- ۷- در زمان کار اینورتر از دست زدن به قسمت آلومینیومی و هیت سینک به دلیل حرارات بالا و احتمال سوختگی اجتناب کنید. در نظر داشته باشید در هنگام نصب اینورتر حداقل فاصله مورد نیاز و استاندارد از بالا و پایین دستگاه ۱۰ سانتی متر است. عدم توجه به این فاصله با افزایش گرمای داخلی و کاهش عمر اینورتر همراه است.
- ۸- از نصب اینورتر بر روی مواد اشتعال زا نظیر چوب و پلاستیک خودداری فرمایید.
- ۹- در صنایعی نظیر نساجی و سیمان و ... که حاوی ذرات و گرد و غبار می باشد تابلوی حاوی اینورتر باید دارای فیلتر باشد و از گردگیرهای الکترو استاتیکی استفاده شود.
- ۱۰- برای افزایش طول عمر دستگاه به صورت دوره ای فن و هیت سینک اینورتر توسط باد تمیز گردد و همچنین از کارایی فن خنک کننده اطمینان حاصل گردد.
- ۱۱- قبل از اتصال الکتروموتور به اینورتر از هم خوانی الکتروموتور و اینورتر اطمینان حاصل بفرمایید. برای مثال اگر الکتروموتور دارای توان ۴ کیلو وات است از رنج هم توان یا بالاتر استفاده شود. که در اینجا توان اینورتر ۴ کیلووات به بالا در نظر گرفته شود و معمولاً برای افزایش کارایی تا ۱۵ درصد توان اینورتر را بالاتر از توان الکتروموتور در نظر بگیرید. در واقع توان مناسب برای الکتروموتور ۴ کیلووات رنج اینورتر ۵٫۵ کیلوواتی می باشد.
- ۱۲- بر روی مدل های مختلف اینورتر یک کانکتور RJ-45 شبکه تعبیه شده است (به دلیل شباهت به سوکت شبکه دقت داشته باشید که کاربری متفاوتی دارد.) RJ-45 برای انتقال کیبورد یا اضافه کردن صفحه کلید اکسترنال قابل استفاده است که بر روی درب تابلو برق اینورتر تعبیه شده است. بنابر این از اتصال کابل شبکه ی اینترنت و غیره به آن خودداری فرمایید در غیر اینصورت برد کنترلی اینورتر دچار آسیب می شود. برای اتصال صفحه کلید اضافه از کابل شبکه دو سر سوکت استاندارد استفاده کنید.

۲- تشریح پلاک اینورتر

در این قسمت به اطلاعات مندرج بر روی پلاک اینورتر می‌پردازیم. اینورتر برند invt دارای سری های مختلفی می باشد. درجدولی که در آخر این دفترچه درج شده لیست و مدل های آن جهت انتخاب بهتر شما موجود می باشد.

توضیح انواع پلاک :

invt



Model: GD200A-037G/045P-4

IP20

Power(Output): 37kW/45kW

Input: AC 3PH 380V(-15%)-440V(+10%) 80A/94A 47Hz-63Hz

Output: AC 3PH 0V-Uinput 75A/92A 0Hz-400Hz

S/N:

Made in China

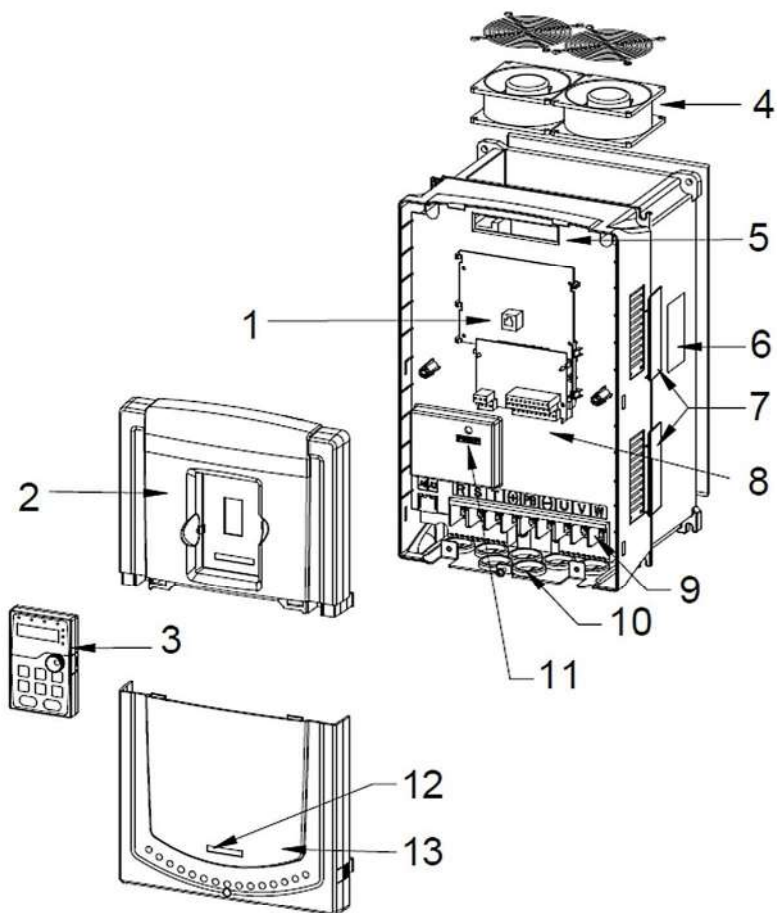
Shenzhen INVT electric Co., Ltd.

تذکر: اگر به درایو ۳ فاز ۲۲۰-۲۴۰ ولت برق ۳ فاز استاندارد ایران را اعمال کنید ، درایو خواهد سوخت و به احتمال زیاد غیر قابل تعمیر خواهد بود.

تذکر ۲: برای اینورتر های ۳۸۰-۴۴۰ از برق ۳ فاز AC یا همان ۳ فاز شهری ایران ، بدون اتصال سیم نول استفاده کنید. دقت کنید اینورتر های ۳ فاز به هیچ عنوان نیاز به اتصال سیم نول ندارند.

۳- اجزای اینورتر

برسی اجزا و چهارچوب یک اینورتر 30KW به عنوان نمونه :



۱	کانکتور کیبورد	برای اتصال کیبورد
۲	کاور و درپوش بالایی اینورتر	محافظت از اجزا و قطعات داخلی اینورتر
۳	کیبورد	توسط این کیبورد پارامترها و وضعیت اینورتر را کنترل کنید
۴	فن خنک کننده	هر شش ماه یکبار مورد بازدید قرار گیرد
۵	ورودی کابل فلت	محل اتصال برد کنترل به برد پاور توسط کابل فلت
۶	برچسب مشخصات دستگاه	از این قسمت میتوانید اطلاعات مدل و مشخصات دستگاه را مشاهده کنید.
۷	کاور کناری	از اجزای داخلی دستگاه حفاظت می نماید.
۸	ترمینال های قسمت کنترل	توسط این ترمینال ها فرامین کنترلی اینورتر صادر می گردد.
۹	ترمینال های قسمت قدرت	این قسمت برای اتصال برق ورودی و الکتروموتور استفاده می گردد.
۱۰	قسمت ورودی کابل های قدرت	کابل های قدرت از این قسمت وارد اینورتر می گردد.
۱۱	نشانگر برق	چراغ قرمز رنگ نشان دهنده برق موجود در اینورتر
۱۲	لیبل مدل	نام مدل دستگاه درج شده بر روی درب
۱۳	کاور و درپوش پایینی اینورتر	محافظت از اجزا و قطعات داخلی اینورتر

۴- جزئیات نصب و راه اندازی

۴-۱ شرایط محیط نصب

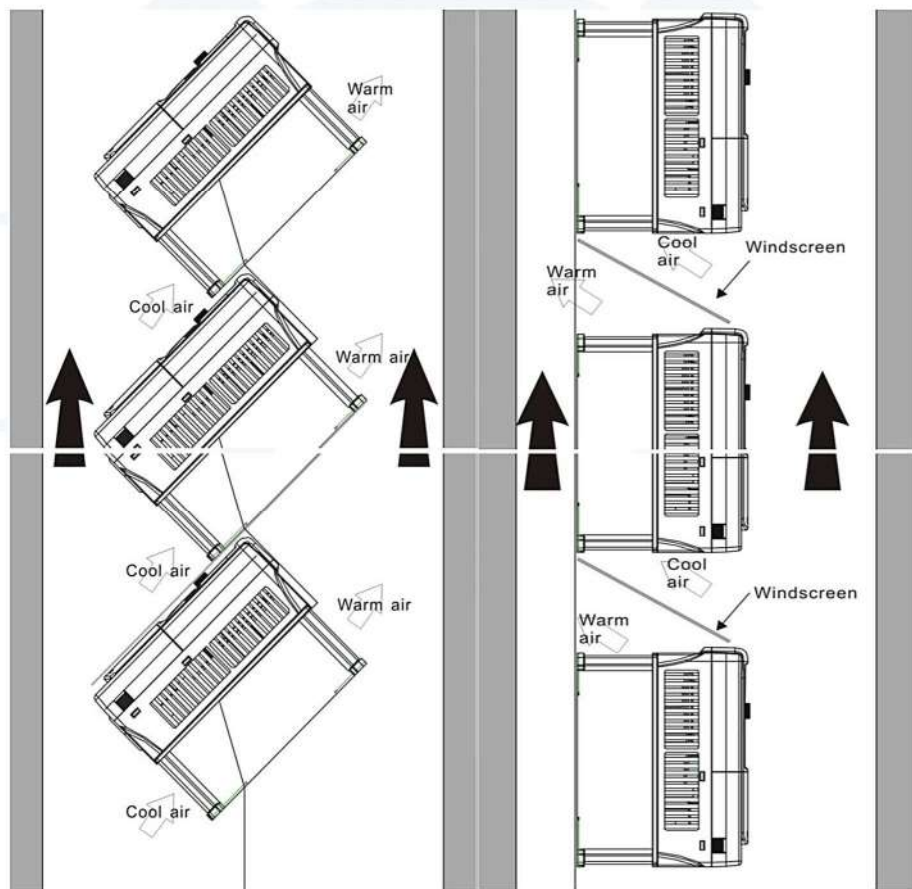
محیط نصب همواره یکی از مهمترین عوامل افزایش بازدهی و کارایی اینورتر است. در جدول زیر شرایط نصب مناسب برای اینورتر ذکر شده است :

وضعیت و شرایط نصب	محیط نصب
اینورتر داخل محیط بسته و درون تابلو برق نصب شود. (به هیچ عنوان بدون تابلو برق در فضای باز نصب نشود).	فضای نصب
دمای مناسب کار اینورتر از ۱۰- تا ۵۰+ درجه سانتی گراد است. همچنین نرخ تغییرات دمای محیط نصب باید زیر ۰/۵ درجه سانتی گراد بر دقیقه باشد. به ازای هر درجه حرارت اضافه ۳٪ از توان و راندمان اینورتر کم می‌شود. اینورتر را در دمای بالاتر از ۵۰ درجه سانتی گراد استفاده نکنید. برای افزایش ضریب اطمینان دستگاه ، اینورتر را در محیط هایی که دمای آن ها دائماً در حال تغییر است، استفاده نکنید. اگر از اینورتر در محیط های بسته یا تابلو کنترل پروسه استفاده می‌نماید شرایط تهویه و خنک سازی را فراهم کنید تا اینورتر در بازه دمایی توصیه شده کار کند. زمانی که دمای اینورتر بسیار پایین باشد (شرایط یخ زدگی محیط و تابلو برق) و لازم باشد که اینورتر بعد از یک توقف طولانی مدت شروع به کار کند ، لازم است که یک واحد و یونیت گرماساز خارجی جهت افزایش دمای داخلی تابلو و محیط ، قبل از شروع به کار اینورتر نصب شده باشد تا محیط کار اینورتر را به دمای مطلوب برساند. در غیر اینصورت دستگاه ممکن است آسیب ببیند.	دمای محیط کارکرد اینورتر
RH<90% رطوبت محیط باید زیر ۹۰٪ باشد. هیچ گونه تراکم رطوبت و چگال بالای رطوبت در محیط مجاز نیست. در محیط های حاوی مواد خورنده رطوبت هوا باید کمتر یا مساوی با ۶۰٪ باشد.	رطوبت محیط

<p>از $60^{\circ}\text{C} \sim -30^{\circ}\text{C}$ و نرخ تغییرات دما کمتر از ۱ درجه سانتی گراد بر دقیقه باشد.</p>	<p>دمای محیط برای انبار کردن کالا به عنوان قطعه یدکی</p>
<p>محل نصب اینورتر باید بدور از هرگونه منابع انتشار امواج الکترومغناطیسی باشد. همچنین اینورتر باید دور از هوای آلوده به مواد خورنده و اسیدی مانند گاز های خورنده و غبار روغن و گازهای آتش زان نصب شود. برای حفاظت از سلامت دستگاه مانع از ورود هرگونه اشیاء و مایعات خارجی به داخل دستگاه شوید. از نصب اینورتر بر روی مواد آتش زان مانند چوب و پلاستیک خودداری فرمایید. اینورتر باید بدور از هرگونه تابش مستقیم و لرزش نگهداری شود.</p>	<p>شرایط محیط کارکرد اینورتر</p>
<p>شرایط ایده آل ایستاده، در پایین تر از ۱۰۰۰ متر از سطح دریا می باشد. اگر ارتفاع نصب از سطح دریا بیشتر از ۱۰۰۰ متر باشد، به ازای هر ۱۰۰ متر اضافه ۱٪ از توان اینورتر کم می شود.</p>	<p>ارتفاع نصب اینورتر از سطح دریا</p>
<p>کمتر از $5.8\text{ m/s}^2 (0.6g)$</p>	<p>شدت مجاز لرزش محیط نصب اینورتر</p>
<p>اینورتر باید به صورت عمودی نصب شود تا خنک سازی به مقدار کافی انجام شود. از نصب اینورتر به صورت افقی و زاویه دار اجتناب کنید.</p>	<p>جهت نصب اینورتر در تابلو کنترل</p>
<p>در اینورتر های کمتر از 037G-045P جنس بدنه پلاستیک ABS است و در اینورتر های بیشتر از 045G-055P جنس بدنه اینورتر تمام فلز است.</p>	<p>جنس بدنه اینورتر</p>

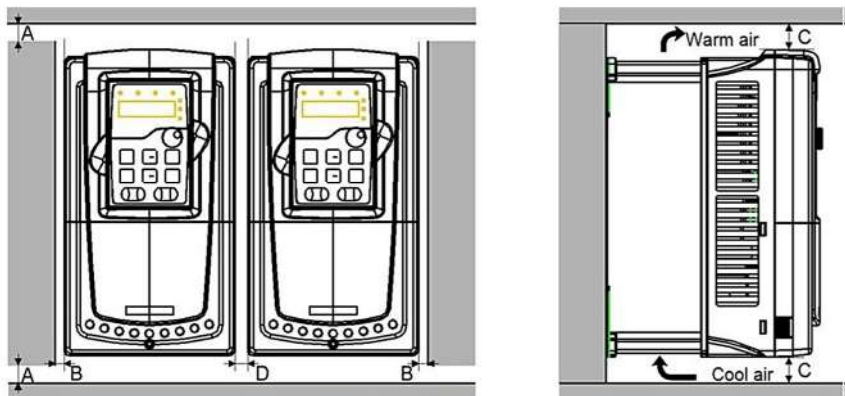
۴-۲ فضای نصب

اینوتر باید به صورت عمودی یا با شیب ۴۵ درجه نصب گردد طبق شکل زیر هرگونه نصب از بغل و غیره باعث اختلال در کارکرد اینوترتر و گرم شدن آن می‌گردد.

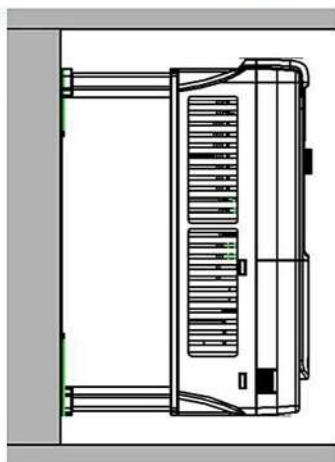


نصب به صورت مورب

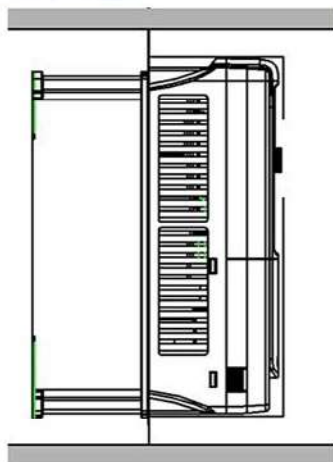
نصب به صورت عمودی



روش نصب: سری GD-200A دارای ۲ راهکار برای نصب می‌باشد. برای توان های زیر 315KW به شکل دیواری می‌توان نصب کرد و برای توان های زیر 200KW می‌توان با نصب پایه فلنچی به شکل فلنچ داخل تابلو نصب گردد. برای توان های بین 220KW تا 500KW با نصب پایه های آپشنال به شکل زمینی نصب می‌گردد. در شکل زیر این دو روش نمایش داده شده است.



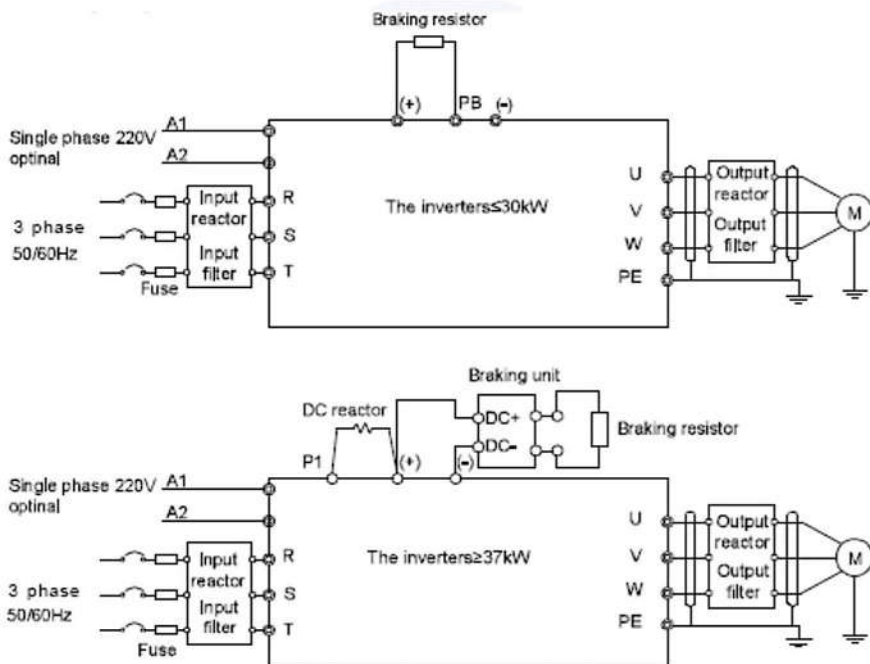
Wall mounting



Flange mounting

۵-۱ دیاگرام سیم کشی کانکتور های قدرت

قسمت فیوز ، راکتور DC ، مقاومت ترمز ، راکتور ورودی ، فیلتر ورودی ، راکتور خروجی و فیلتر خروجی به صورت آپشنال می باشند . لطفا به بخش آپشن های جانبی مراجعه فرمایید.

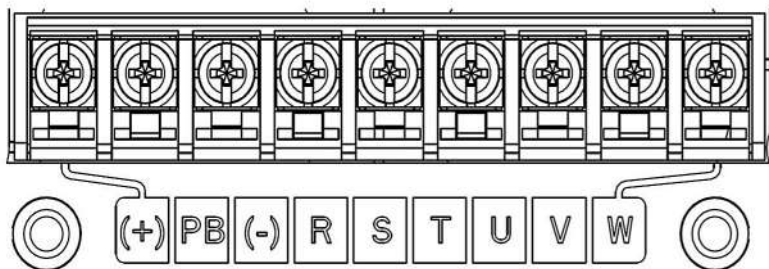


ترمینال های A1 و A2 به صورت آپشنال می باشند و در اینورتر ها قابل استفاده نیستند یا وجود ندارند.

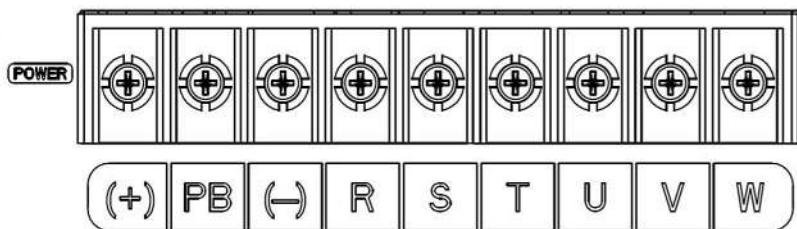
ترمینال های P1 و + به صورت پیش فرض به یکدیگر متصل هستند و در صورت نیاز به اتصال راکتور خارجی DC حذف جامپر بین ۲ ترمینال می توانید راکتور DC را متصل کنید. این مورد در اینورتر های 37KW به بالا مطرح است و در اینورتر های زیر این توان این جامپر در دسترس نمی باشد.

ترمینال PB در اینورتر های بالای 37KW کیلووات وجود ندارد.

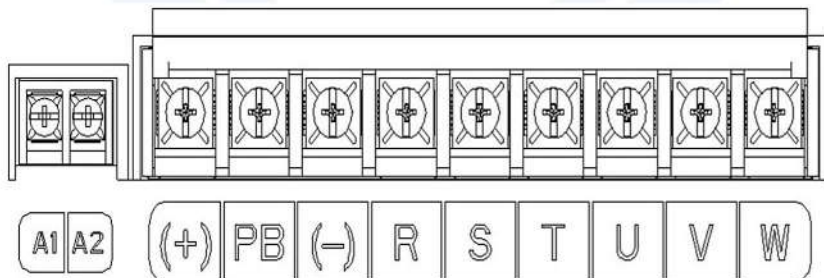
۵-۲ دیاگرام ترمینال پاور



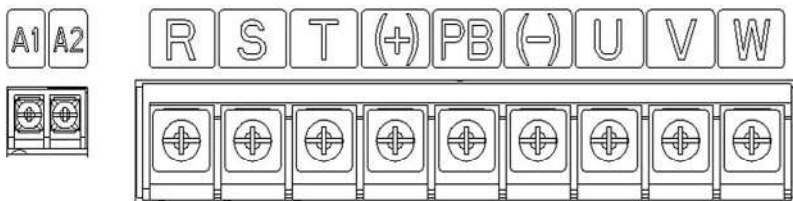
0.75~5.5 kW



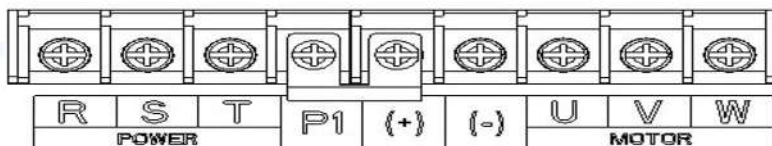
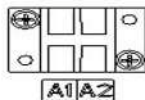
7.5~15kW



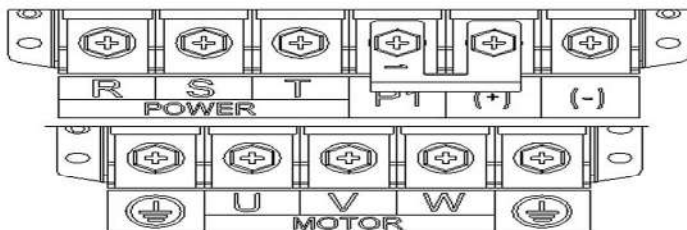
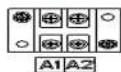
18.5KW



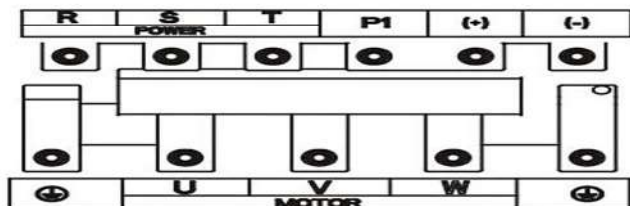
22~30kW



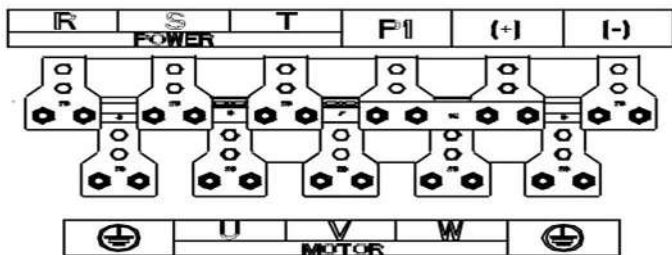
37~55 kW



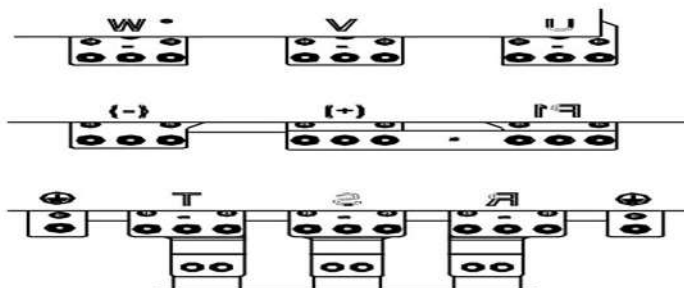
75~110kW



132~200kW



220~315kW



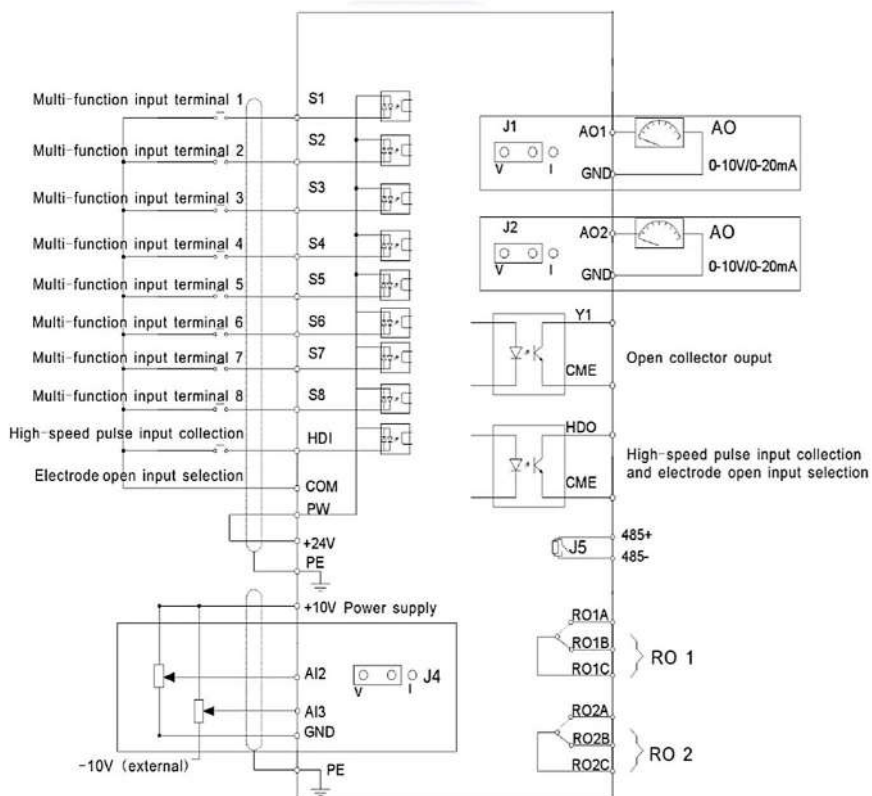
350~500kW

عملکرد ترمینال	ترمینال
ترمینال های قدرت جهت اتصال اینورتر به برق سه فاز	R, S, T
این ۲ ترمینال برای اتصال مقاومت ترمز خارجی استفاده می‌شود.	PB,(+)
این ۲ ترمینال برای اتصال تغذیه خارجی به واحد ترمز خارجی است.	(+),(-)
این ۳ ترمینال خروجی الکتروموتور هستند و باید به مصرف کننده متصل شوند.	U,V,W
این ترمینال جهت اتصال به ارت می‌باشد.	PE,L

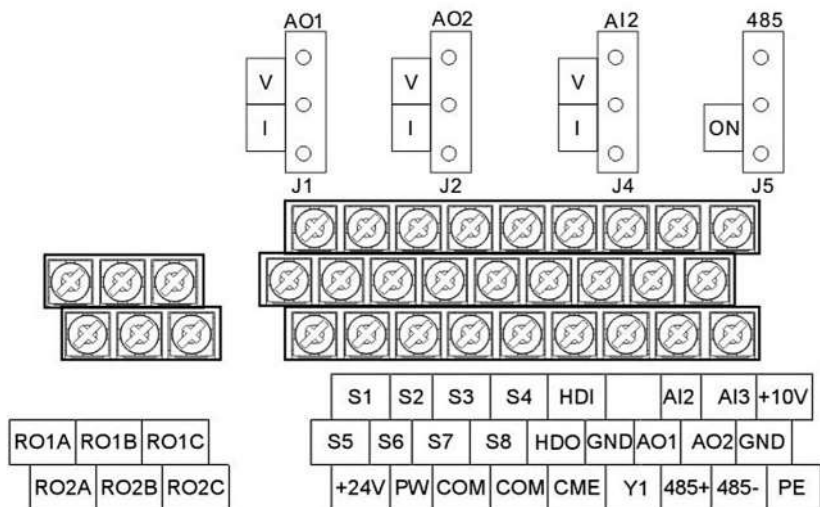
⚠️ اخطار

- ۱- از سیم های نا متقارن و وصله شده به هیچ عنوان چه برای تغذیه ورودی چه برای تغذیه خروجی استفاده ننماید.
- ۲- در مورد ترمینال های (+) و (-) با احتیاط برخورد کنید در حالت کارکرد عادی اینورتر این ۲ ترمینال دارای ولتاژ بالای DC می‌باشد که خطر برق گرفتگی را به همراه دارد.
- ۳- به هیچ عنوان به ترمینال های U,V,W برق AC یا DC متصل نکنید در غیر اینصورت آسیب جبران ناپذیری به IGBT و ادوات اینورتر وارد می‌شود.
- ۴- حتما ترمینال اتصال به زمین PE,L را به ارت تابلو و یا ارت الکتروموتور متصل نمایید. بدیهی است وجود ارت باعث کارایی بهتر و کاهش خطرات و همچنین نویز هارمونیک روی ادوات کنترل دیگر می‌شود.
- ۵- سیم های ورودی به اینورتر را به صورت جداگانه و با رعایت فاصله از هم دیگر توسط بست یا ترمینال محکم نمایید. از تاییدن سیم های قسمت کنترل به دور سیم های الکتروموتور و برق ورودی خودداری فرمایید.
- ۶- ترجیحاً از سیم هایی با رنگ های مختلف به همراه کابلشو و وایرشو مناسب استفاده کنید و به هیچ عنوان از سیم بدون وایرشو مناسب در قسمت زیر ترمینال ها استفاده نکنید.

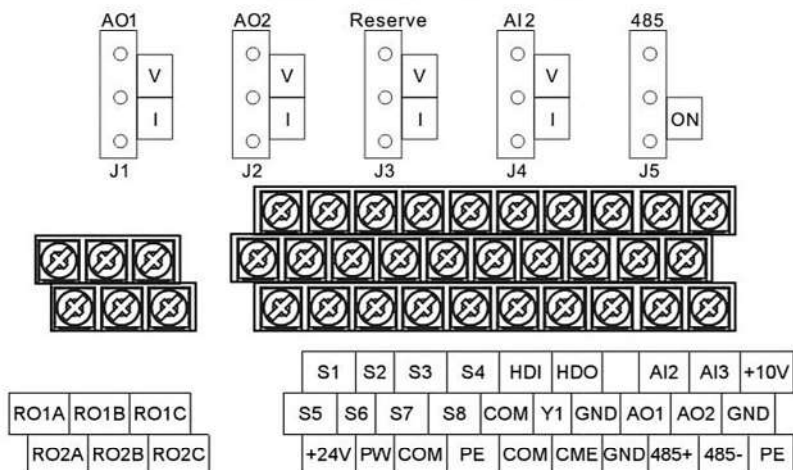
۵-۳ دیاگرام سیم کشی قسمت کنترل



۵-۳-۱- دیاگرام جامپر ورودی سیگنال کنترلی



0.75~15kW



18.5~500kW

تذکر:

*دقت کنید برای تنظیم جامپر ها یا میکروسوئیچ ها نیاز است که کاور روبروی قسمت کنترل باز شود. دقت کنید که این کاور را به طور صحیح باز و بسته کرده تا از شکستن پین ها و پایه ها جلوگیری شود.

*قبل از تنظیم جامپر ها و میکروسوئیچ ها از خشک بودن دست ها اطمینان حاصل فرمایید. به دلیل وجود الکتریسیته ساکن بر روی برد ها از دست زدن به برد ها جدا خودداری فرمایید.

طبقه بندی	نام ترمینال ورودی	توصیف عملکرد ترمینال	ویژگی های عملکردی
ورودی ارتباط سریال دستگاه و شبکه -mode- bus	485-	ارتباط پورت RS-485 و دیتاباس پروتکل -mode- bus	ایسورتر از طریق این پورت با نرم افزار invt studio جهت پارامتر دادن و برای PLC جهت فرمان و کنترل، ارتباط برقرار می کند.
	485+		
ورودی /خروجی دیجیتال	S1	ورودی دیجیتال	۱-امپدانس ورودی هر کانال ۳/۳ کیلو اهم ۲-ولتاژ ورودی ۱۲-۳۰ ولت DC ۳-ترمینال ها دو طرفه می باشد. میتوان منفی و مثبت استفاده کرد. ماکسیمم فرکانس ورودی 1KHz است.
	S2		
	S3		
	S4		
	S5		
	S6		
	S7		
S8			
	HDI	کانال ورودی فرکانس بالا- ورودی پالس مربعی به عنوان رفرنس سرعت	به جز ترمینال های ورودی دیجیتال s1 تا s8 از این ترمینال هم می توان به عنوان ترمینال ورودی پا فرکانس بالا استفاده کرد. ماکسیمم فرکانس ورودی 50KHz - دیوتی سایکل ۳۰٪- ۷۰٪

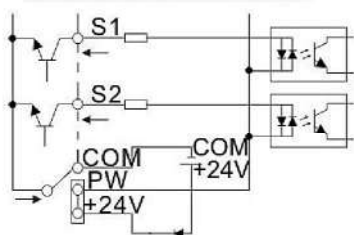
این پایه جهت تغذیه قسمت ورودی s1 تا s8 است. که میتوان به تغذیه اکسترنال متصل کرد یا از تغذیه 24V اینورتر استفاده کرد. رنج ولتاژ ورودی 12-30V است.	تغذیه ورودی های دیجیتال در سری GD200A با جامپر به ۲۴ متصل است.	PW	
از این سیم جهت اتصال سیم های شیلد به زمین جهت کاهش نویز استفاده کنید.		PE	ترمینال اتصال سیم ارت
رنج فرکانس خروجی 0 تا 50 KHz ماکسیمم جریان خروجی 200MA/30V	از این پایه به عنوان پالس خروجی دیجیتال با فرکانس بالا جهت مانیتورینگ استفاده می کنیم.	HDO	خروجی پالس دیجیتال سرعت بالا
این ترمینال به صورت پیش فرض به ترمینال COM توسط کارخانه اتصال کوتاه شده است.	این پایه ، ترمینال مشترک زمین بین HDO و Y1 است	CME	ترمینال مشترک بین خروجی HDO و Y1
محدودیت جریان خروجی 50mA/30V	خروجی دیجیتال	Y1	ترمینال خروجی Y1
از این تغذیه برای تحریک ورودی های دیجیتال و در مواقعی برای سنسور های خارج از اینورتر استفاده می شود. محدودیت جریان ماکسیمم 200mA است.	تغذیه DC 24V	Com +24	تغذیه DC 24V

<p>جریان ماکسیمم خارجی 50mA است . از پتانسیومتر های صنعتی و میزان مقاومت بالای ۵ کیلو اهم استفاده کنید. در غیر اینصورت تغذیه خواهد سوخت.</p>	<p>ولتاژ ۱۰ ولت مرجع برای استفاده از واحد آنالوگ و اتصال پتانسیومتر خارجی</p>	<p>+10V</p>	
<p>۱-رنج ورودی AI2 : ولتاژی و جریانی قابل انتخاب 0~20mA + AI1(j3) ۲-برای AI3 رنج ورودی فقط 10V~+10V- امیدانس 500Ω ۳-قابل انتخاب جامپر</p>	<p>ورودی آنالوگ</p>	<p>AI 1</p>	<p>ورودی /خروجی آنالوگ</p>
		<p>AI 2</p>	
		<p>AI 3</p>	
<p>زمین مرجع آنالوگ ۱-رنج خروجی آنالوگ 0~20mA , 0~10V است. ۲-خروجی ولتاژ یا جریان بستگی به Dip-switch و جامپر دارد . ۳-در GD200A جامپر های AO1 , AO2 مختص آن است.</p>	<p>زمین مرجع آنالوگ خروجی آنالوگ</p>	<p>GND</p>	<p>زمین (Ground)</p>
<p>زمین مرجع آنالوگ ۱-رنج خروجی آنالوگ 0~20mA , 0~10V است. ۲-خروجی ولتاژ یا جریان بستگی به Dip-switch و جامپر دارد .</p>	<p>زمین مرجع آنالوگ خروجی آنالوگ</p>	<p>AO1</p>	<p>خروجی های آنالوگ</p>

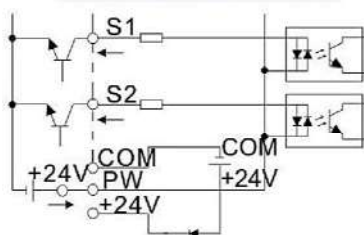
<p>۳-در GD200A جامپر های AO1 , AO2 مختص آن است.</p>		<p>AO2</p>	
<p>قدرت و ظرفیت کنتاكت رله برابر است با 3A/AC250V *از این ترمینال ها به عنوان فرمان استفاده شود و به هیچ عنوان برای راه اندازی ادوات سنگین استفاده نشود در غیر اینصورت دچار آسیب می گردد.</p>	<p>کنتاكت باز رله شماره ۱</p>	<p>RO1A</p>	<p>خروجی رله مدل های GD200A</p>
	<p>کنتاكت بسته رله شماره ۱</p>	<p>RO1B</p>	
	<p>کنتاكت مشترك رله شماره ۱</p>	<p>RO1C</p>	
	<p>کنتاكت باز رله شماره ۲</p>	<p>RO2A</p>	
	<p>کنتاكت بسته رله شماره ۲</p>	<p>RO2B</p>	
	<p>کنتاكت مشترك رله شماره ۲</p>	<p>RO2C</p>	

۵-۳-۲ شماتیک و نمای ترمینال و ورودی های دیجیتال/آنالوگ

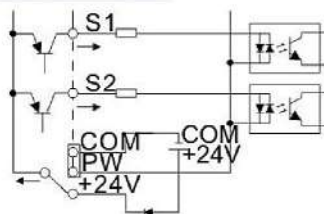
ورودی های دیجیتال قابلیت کارکرد هم به صورت ورودی مثبت هم به صورت ورودی منفی را دارند. همچنین می توان منبع تغذیه جداگانه برای تحریک قسمت دیجیتال در نظر گرفت یا از خود منبع تغذیه اینورتر استفاده کرد.



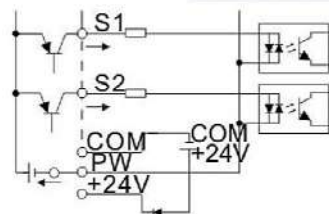
Internal power supply



External power supply

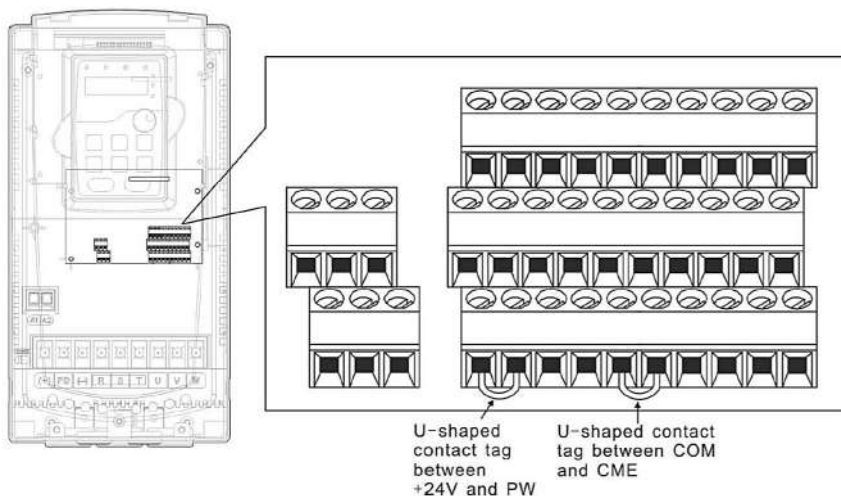


Internal power supply



External power supply

بدین منظور اگر مایل هستید که به ترمینال های ورودی منفی یا گراند اعمال کنید باید به ترمینال pw ولتاژ +24 تزریق کنید که این عمل توسط یک جامپر اعمال شده است. طبق شکل روبرو اگر مایل به استفاده از منبع تغذیه خارجی هستید می توان سیم دارای ولتاژ مثبت منبع تغذیه خارجی را به pw و سیم منفی را بین ترمینالهای S1-S8 سوئیچ نمود.



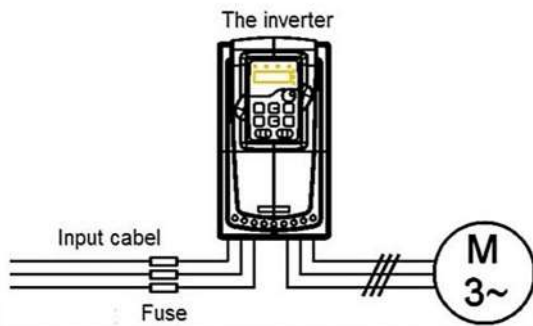
حال اگر مایل باشید ترمینال های S1-S8 را با +24 ولت سوئیچ کنید ترمینال pw را به com توسط جامپر متصل نمایید و از ترمینال +24 برای تزریق ولتاژ +24 به ترمینال های S1-S8 استفاده کنید. و اگر مایل به استفاده از ولتاژ و منبع اکسترنال هستید به ترمینال pw سیم (-) منبع تغذیه را متصل کنید و ترمینال های S1 تا S8 را با سیم + منبع تغذیه سوئیچ نمایید.

۵-۴ حفاظت اینورتر

۵-۴-۱ محافظت اینورتر در برابر اتصال کوتاه

اینورتر و کابل های ورودی و خروجی برق را طبق شکل زیر حفاظت کنید. این محافظت شامل حفاظت در برابر افزایش دما و اتصال کوتاه است.

در ورودی اینورتر و در مسیر ورود اینورتر از فیوز مناسب استفاده کنید. این فیوز از اینورتر و کابل ها در برابر اتصال کوتاه محافظت می کند.



۲-۴-۵ محافظت الکتروموتور و کابل های الکتروموتور

اینورتر از الکتروموتور و کابل های تغذیه الکتروموتور بدون نیاز به هیچگونه حفاظت خارجی مانند فیوز و بریکر در مقابل اتصال کوتاه و اضافه جریان حفاظت می کند ، به این نکته توجه داشته باشید که ابعاد و سایز کابل متناسب با توان الکتروموتور انتخاب شود. همچنین پارامتر های مربوط به الکتروموتور به درستی اعمال شده باشد . در غیر اینصورت احتمال سوختن الکتروموتور بسیار بالاست.

⚠ تذکر:

اگر یک اینورتر به چند الکتروموتور متصل شده باشد برای حفاظت هر الکتروموتور و کابل باید به صورت جداگانه حفاظت خارجی در نظر گرفته شود. همچنین به هیچ عنوان نباید در حین کار کرد اینورتر الکتروموتوری اضافه یا کم شود ؛ برای انجام این کار، اینورتر باید به حالت STOP رفته و سپس انجام شود . در غیر اینصورت احتمال خرابی و صدمه به اینورتر وجود دارد.

۶- راهنما و دستورالعمل کی پد

۶-۱ معرفی کی پد

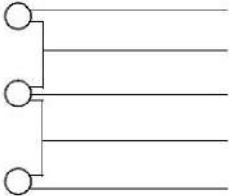
این کی پد که در شکل مقابل مشاهده می‌نمایید جهت کنترل اینورتر و تنظیم پارامترها مورد استفاده قرار می‌گیرد در سری GD-200A قابلیت استفاده از کیبورد اکسترنال و کیبورد متصل به کانکتور شبکه وجود دارد.






A



B

عملکرد اجزاء		نام											
<p>RUN/TUNE LED</p>	<p>*LED خاموش نشان دهنده این است که اینورتر خاموش می‌باشد.</p> <p>‡LED چشمک زن نشان دهنده این است که اینورتر در وضعیت AUTOTUNE یا حالت تنظیم الکتروموتور اتوماتیک قرار دارد.</p> <p>‡LED روشن نشان دهنده وضعیت کارکرد اینورتر است.</p>	<p>وضعیت LED</p>	<p>1</p>										
	<p>‡LED خاموش، نشان دهنده چرخش و کارکرد الکتروموتور و اینورتر در وضعیت راست گرد است.</p> <p>‡LED روشن، نشان دهنده چرخش و کارکرد الکتروموتور اینورتر در وضعیت چپ گرد است.</p>												
	<p>‡وضعیت روشن و خاموش بودن این LED نشان دهنده‌ی کانال فرمان به اینورتر است که شامل سه حالت صفحه کلید - ترمینال های ورودی دیجیتال و شبکه است</p>												
	<p>‡این LED نشان دهنده خطاست. اگر LED روشن باشد اینورتر در وضعیت خطاست و اگر LED خاموش باشد اینورتر در وضعیت نرمال است. اگر LED چشمک زن باشد نشان دهنده این است که اینورتر در وضعیت هشدار قبل از آلام است.</p>												
<p>TRIP LED</p>	<p>نشان دهنده این است که در حال حاضر چه کمیتی را نشان میدهد این کمیت ها ولتاژ و جریان فرکانس هستند.</p>	<p>کمیت نمایش داده شده LED</p>	<p>2</p>										
	<table border="1"> <tr> <td>کمیت فرکانس</td> <td>HZ</td> </tr> <tr> <td>سرعت چرخش الکتروموتور</td> <td>RPM</td> </tr> <tr> <td>کمیت جریان</td> <td>A</td> </tr> <tr> <td>درصد گشتاور</td> <td>%</td> </tr> <tr> <td>کمیت ولتاژ</td> <td>V</td> </tr> </table>			کمیت فرکانس	HZ	سرعت چرخش الکتروموتور	RPM	کمیت جریان	A	درصد گشتاور	%	کمیت ولتاژ	V
کمیت فرکانس	HZ												
سرعت چرخش الکتروموتور	RPM												
کمیت جریان	A												
درصد گشتاور	%												
کمیت ولتاژ	V												

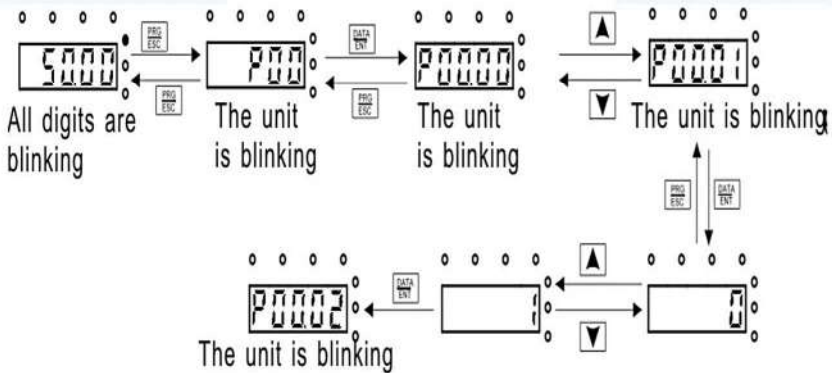
<table border="1"> <thead> <tr> <th>Displayed word</th> <th>Corresponding word</th> <th>Displayed word</th> <th>Corresponding word</th> <th>Displayed word</th> <th>Corresponding word</th> </tr> </thead> <tbody> <tr> <td>0</td> <td>0</td> <td>1</td> <td>1</td> <td>2</td> <td>2</td> </tr> <tr> <td>3</td> <td>3</td> <td>4</td> <td>4</td> <td>5</td> <td>5</td> </tr> <tr> <td>6</td> <td>6</td> <td>7</td> <td>7</td> <td>8</td> <td>8</td> </tr> <tr> <td>9</td> <td>9</td> <td>R</td> <td>A</td> <td>b</td> <td>B</td> </tr> <tr> <td>C</td> <td>C</td> <td>d</td> <td>d</td> <td>E</td> <td>E</td> </tr> <tr> <td>F</td> <td>F</td> <td>H</td> <td>H</td> <td>i</td> <td>I</td> </tr> <tr> <td>L</td> <td>L</td> <td>n</td> <td>N</td> <td>n</td> <td>n</td> </tr> <tr> <td>o</td> <td>o</td> <td>P</td> <td>P</td> <td>r</td> <td>r</td> </tr> <tr> <td>S</td> <td>S</td> <td>t</td> <td>t</td> <td>U</td> <td>U</td> </tr> <tr> <td>n</td> <td>^</td> <td>-</td> <td>-</td> <td>-</td> <td>-</td> </tr> </tbody> </table>						Displayed word	Corresponding word	Displayed word	Corresponding word	Displayed word	Corresponding word	0	0	1	1	2	2	3	3	4	4	5	5	6	6	7	7	8	8	9	9	R	A	b	B	C	C	d	d	E	E	F	F	H	H	i	I	L	L	n	N	n	n	o	o	P	P	r	r	S	S	t	t	U	U	n	^	-	-	-	-	3	کد نمایش داده شده
Displayed word	Corresponding word	Displayed word	Corresponding word	Displayed word	Corresponding word																																																																				
0	0	1	1	2	2																																																																				
3	3	4	4	5	5																																																																				
6	6	7	7	8	8																																																																				
9	9	R	A	b	B																																																																				
C	C	d	d	E	E																																																																				
F	F	H	H	i	I																																																																				
L	L	n	N	n	n																																																																				
o	o	P	P	r	r																																																																				
S	S	t	t	U	U																																																																				
n	^	-	-	-	-																																																																				
<p>می‌توان از پتانسیومتر، جهت کاهش یا افزایش فرکانس خروجی اینورتر بهره برد. همچنین می‌توان توسط پارامتر P00.06 و P00.07 پتانسیومتر را به عنوان کانال ورودی آنالوگ تعریف کرد. برای مدل های 015G/018P و مدل های پایین تر از این توان این پتانسیومتر معادل آنالوگ است. در مدل های بالاتر از 018G/022P معادل پتانسیومتر دیجیتال است، برای تنظیم فرکانس به پارامتر P08.42 رجوع کنید.</p>						4	پتانسیومتر آنالوگ پتانسیومتر دیجیتال																																																																		
<p>توسط این کلید وارد وضعیت تغییر پارامتر ها و برنامه ریزی اینورتر می‌شوید در صورت داشتن پسورد باید پسورد وارد شود.</p>		کلید برنامه ریزی		5	دکمه ها																																																																				
<p>وارد شدن به منو های مختلف توسط کلید Enter است و تایید نهایی پارامتر وارد شده توسط این کلید است.</p>		کلید اینتر																																																																							
<p>افزایش پارامتر و دیتا نظیر سرعت به صورت پیشرونده توسط این کلید انجام می‌شود.</p>		کلید افزایش پارامتر																																																																							
<p>کاهش پارامتر و دیتا نظیر سرعت به صورت کم شونده توسط این کلید انجام می‌شود.</p>		کلید کاهش پارامتر																																																																							

<p>توسط این کلید پارامتر های در حال نمایش را می توان تغییر داد و پارامتر های دیگر را مشاهده کرد. همچنین برای شیفت در هنگام وارد کردن اعداد در محل نمایشگر می توان استفاده کرد.</p>	<p>شیفت به راست</p>		
<p>این کلید زمانی که پارامتر P00.01 در وضعیت 0 باشد می تواند اینورتر را روشن کرده و الکتروموتور را به گردش در آورد.</p>	<p>کلید شروع</p>		
<p>این کلید باعث استاپ می شود و عملکرد آن محدود به پارامتر P07.04 است. همچنین در صورت بروز خطا و آلارم اینورتر را ریست می کند.</p>	<p>کلید استاپ و ریست</p>		
<p>عملکرد این کلید محدود به پارامتر P07.02 است و در حالت تنظیم کارخانه فرکانس JOG را به اینورتر اعمال می کند.</p> <p>0 : Null 1 : Jogging 2 : Switch display state via shift key 3 : Switch between FWD/REV rotation 4 : Clear UP/DOWN setting 5 : Coast to stop 6 : Switch running command ref. mode in order 7 : Quick commission mode (based on non-default parameter) tens : 0 : keys unlocked 1 : Lock all keys 2 : Lock part of the keys (lock PRG/ESC key only)</p>	<p>کلید فرکانس JOG و خارج شدن</p>		
<p>این پورت جهت اتصال به یک کی پد اکسترنال استفاده می شود ، به هیچ عنوان به این کانکتور کابل شبکه اینترنت متصل نکنید.</p>	<p>پورت کیبورد</p>	<p>6</p>	

۶-۲ نحوه وارد کردن پارامتر ها توسط کی پد

در شکل A کی پد مدل های 0R7G تا 015G/018P و در شکل B کی پد مدل های 018G/022P تا 500G نمایش داده شده است.

۱- ابتدا کلید **PROG/ESC** را فشار دهید. در صورت تنظیم پسورد در این قسمت وارد کرده و در غیر اینصورت وارد مرحله انتخاب گروه پارامترها می گردید. برای مثال **P00** نشان دهنده پارامتر گروه **P0** یا پارامتر های اصلی است. با فشار دادن کلید های **↑** و **↓** می توان مقادیر را تغییر داد. با فشردن کلید **Data/Ent** پارامتر گروه **P00** را انتخاب کرده و وارد مرحله بعد شوید. در این مرحله برای پارامتر **P00.00** با انتخاب عدد **0001** مود کاری مورد نظر اینورتر را تعیین کنید. با کلید **Shift** می توانید دیجیت ها یا اعداد را جابه جا کنید. برای مثال می خواهید در خانه سوم از مقدار **0000** عدد **2** را وارد کنید بدین منظور با فشردن کلید **shift** هر بار یکی از خانه ها جابه جا شده و به خانه عدد مورد نظر به شکل چشمک زن ظاهر می گردد. با فشردن مرتب دکمه **PROG/ESC** و خارج شدن از پارامتر اطلاعات ذخیره می شود.



Note: when setting, **↓** and **↑** + **↓** can be used to shift and adjust.

۷- پارامتر های اینورتر

*در این بخش پارامتر های عمومی و مهم اینورتر معرفی می گردند. لازم به ذکر است که تمام پارامتر های اینورتر برای راه اندازی عموماً مورد استفاده قرار نمی گیرد. برای همین صرفاً پارامتر های مهم را بررسی می کنیم و در صورت نیاز به اطلاعات و پارامتر های اضافی می توانید از دفترچه اصلی همراه اینورتر استفاده کنید.

پارامتر های اینورترهای سری GD-200A به ۳۰ گروه تقسیم می شوند که شماره این گروه ها از P00 (≈P29) است.

پارامتر های P18-P28 به جز پارامتر P24 رزرو هستند و دسترسی به آنها از طرف سازنده ممنوع است.

*هر گروه پارامتر دارای ۳ سطح دسترسی هستند به این معنا که بعضی از پارامترها در زمان کارکردن اینورتر غیرقابل تغییر هستند بعضی از آن ها در همه حال قابل تغییر هستند و بعضی از آنها مقادیری هستند که به صورت مقدار واقعی و طبیعی بوده و قابل تغییر نیست در جدول زیر در ستون آخر با علامت هایی که توصیف آن ها در ادامه آمده است سطح دسترسی و تغییرات توضیح داده شده است.

○: این علامت بدین معنی است که کاربر می تواند پارامتر های اینورتر را هم در زمان فعالیت و هم در زمان غیر فعال بودن اینورتر تغییر دهد.

●: این علامت بدین معناست که کاربر نمیتواند پارامتر های اینورتر را در زمان حرکت و کارکرد اینورتر تغییر دهد.

●: این علامت بدین معنی است که این پارامتر یک عدد حقیقی است مانند ولتاژ برق شبکه ی ورودی اینورتر که در هیچ وضعیتی قابل تغییر نیست.

شماره پارامتر	نام پارامتر	جزئیات عملکرد پارامترها	پیش فرض	قابل تغییر
P00 پارامترهای گروه اصلی				
P00.00	انتخاب مد کنترلی سرعت	<p>1: SVC (کنترل برداری بدون نیاز به سنسور) مناسب کاربرد هایی با عملکرد با ضریب دقت بالا در سرعت چرخش و گشتاور، بدون نیاز به نصب پالس انکودر. این مد کنترلی در تمام توان ها کاربرد دارد.</p> <p>2: SVPWM (کنترل برداری پهنای پالس) در این متد کنترلی بدون نیاز به نصب انکودر قابلیت ارتقای دقت کنترلی با مزیت های عملکرد پایدار ، تقویت گشتاور در فرکانس پایین و عملکرد جبران لغزش و تنظیم ولتاژ وجود دارد. پیشنهاد می گردد برای پروسه های گشتاور بالا از این متد استفاده شود.</p> <p>*به هیچ عنوان در حالت راه اندازی چند الکتروموتور به صورت همزمان در حالت فعال اینورتر، الکتروموتور ها را از اینورتر جدا یا متصل نکنید در کارکرد اینورتر اختلال ایجاد می شود.</p>	2	●
P00.01	انتخاب نحوه و کانال فرمان به اینورتر و کانال اعمال دستورات	<p>انتخاب کانال فرمان و دستورات به اینورتر، فرامین کنترلی شامل: استارت، استاپ، راستگرد، چپگرد، ریست خطا و غیره است.</p> <p>0: صفحه کلید (LED مربوط به Local/Remote خاموش است). در این حالت توسط دکمه های روی کی پد میتواند فرامین درایو را صادر کرد. دکمه Run و Stop/RST مانند دکمه استارت و استاپ عمل می کند و توسط آن می توان الکتروموتور را به گردش درآورد.</p> <p>دکمه Quick/JOG را می توان به عنوان کنترل جهت گردش اینورتر FWD/Rev انتخاب کرد. پارامتر (p07.02=3) مختص این کار است.</p>	0	○

		<p>اگر دکمه Run و Stop/RST را در حالتی که اینورتر در حالت کارکردن است همزمان فشار دهیم اینورتر به حالت استاپ کردن الکتروموتور در حالت Coast to stop وارد می‌شود.</p> <p>1: ترمینال (LED) مربوط به Local/Remote به حالت چشمک زن در می‌آید.</p> <p>در این حالت فرامین اینورتر از طریق ترمینال‌های روی برد کنترلی اینورتر کنترل می‌شود. این ترمینال‌ها هر یک به تنهایی قابل برنامه‌ریزی هستند که در آینده به آنها اشاره می‌کنیم.</p> <p>2: شبکه (LED) مربوط به Local/Remote در حالت دائم روشن است. در این حالت تمامی فرامین کنترلی از طریق ترمینال‌های 485+ و 485- و تحت شبکه مد باس RS-485 کنترل می‌شود.</p> <p>*در صورتی که از شبکه استفاده می‌کنید حتما در نظر بگیرید که کابل دو رشته زوج به هم تابیده به همراه شیلد استفاده کنید در غیر اینصورت شبکه دچار نویز و اختلال می‌شود.</p>		
	<p>50.00 Hz</p>	<p>این پارامتر جهت تنظیم مقدار حداکثر فرکانس کاری اینورتر است. این پارامتر بر اساس فرکانس کاری الکتروموتور است. حتما در تنظیم آن دقت کنید اعمال فرکانس خارج از محدوده به الکتروموتور باعث آسیب به الکتروموتور می‌شود. رنج فرکانس خروجی از 0 تا 400 هرتز است.</p>	<p>ماکسیمم فرکانس خروجی اینورتر</p>	<p>P00.03</p>
	<p>50.00 Hz</p>	<p>این پارامتر محدوده بالای کاری فرکانس اینورتر را تعیین می‌کند، که با پارامتر P00.03 برابر است یا کمتر از آن است. توسط این پارامتر همانند پارامتر P00.03 می‌توان خروجی فرکانس را در پروسه‌ای خاص محدود کرد، اما این پارامتر این مقدار را در بازه 0 تا p00.03 محدود می‌کند.</p>	<p>محدوده بالای فرکانس کاری اینورتر</p>	<p>P00.04</p>

شماره پارامتر	نام پارامتر	جزئیات عملکرد پارامترها	پیش فرض	قابل تغییر
P00.05	محدوده ی پایین فرکانس کاری اینورتر	توسط این پارامتر مینیمم فرکانس خروجی درایو تعیین می‌گردد. در برخی پروسه ها الکتروموتور نباید کمتر از یک مقدار فرکانسی کار کند برای همین این پارامتر گزینه خوبی برای اعمال است. در این صورت اینورتر از این فرکانس شروع به کار می‌نماید. * ماکسیمم فرکانس خروجی <= حد بالای فرکانس کاری اینورتر << حد پایین فرکانس کاری اینورتر	0.00 Hz	●
P00.06	انتخاب کانال ورودی سرعت A	* کانال فرکانس A و کانال فرکانس B همزمان نمیتوانند از یک منبع تغذیه شوند . منبع فرکانس توسط پارامتر P00.09 میتواند تنظیم می‌شود. :۰ اگر مقدار صفر انتخاب شود فرکانس کاری اینورتر توسط کی پد تنظیم می‌شود. اگر مقدار صفر انتخاب شود حتما پارامتر P00.10 را اصلاح کنید تا فرکانس کاری و بازه فرکانسی کی پد مشخص شود. ۱: ورودی آنالوگ AI1 (در توان های 015G/018P و توان های پایین تر از این رنج این ورودی به پتانسیومتر روی کی پد متصل است ، این پتانسیومتر از نوع آنالوگ است. به دلیل استفاده از پتانسیومتر دیجیتال در توان های 018G/022P این ورودی وجود ندارد . ۲: ورودی آنالوگ AI2 (معادل ورودی ترمینال AI2) ۳: ورودی آنالوگ AI3 (معادل ورودی ترمینال AI3)	0	○
P00.07	انتخاب کانال ورودی سرعت B	سری GD-200A دارای ۳ کانال تزریق آنالوگ استاندارد می‌باشد که AI1 توسط پتانسیومتر است (فقط در مدل های 015G/018P به پایین قابل اتصال به AI1) و کانال AI2 برابر ولتاژ/جریان	2	○

	<p>(0~10V/0~20mA) است که توسط جامپر قابل انتخاب است.</p> <p>ورودی AI3 به شکل ورودی ولتاژ (10V~+10V-) است.</p> <p>*تذکر: زمانی که AI2 به صورت 0~20mA انتخاب می‌شود.</p> <p>حداکثر ولتاژ اعمالی این منبع جریان به ترمینال AI2 برابر 10V است. تمام ورودی های دیجیتال و آنالوگ آن برابر با پارامتر P00.03 است.</p> <p>۴-ورودی پالس سرعت بالا HDI، فرکانس کاری اینورتر از طریق ترمینال پالس سرعت بالا کنترل میشود. سری GD-200A یک کانال ورودی فرکانس بالا را فراهم می‌کند.</p> <p>100%+ پالس HDI برابر سرعت اینورتر در حالت Forward است و 100%- پالس HDI برابر سرعت اینورتر در حالت REVERSE است.</p> <p>*تنظیمات ورودی پالس HDI را تنها می‌توان به صورت ورودی توسط ترمینال های چند کاره تنظیم نمود. پارامتر P05.00 و پارامتر P05.49 برای تنظیمات فرکانس ورودی به اینورتر است.</p> <p>۵-برنامه ساده PLC (اینورتر مثل PLC عمل می‌کند).</p> <p>P00.06=5 یا P00.07=5 تنظیم گردد. پارامتر P10 را برای فرکانس کاری و زمان ACC و Dec تنظیم کنید ، در بخش های بعدی پارامتر P10 توضیح داده شده است.</p> <p>۶-تنظیمات ورودی به شکل Multi-Step اینورتر در حالت Multi-Step کار می‌کند اگر پارامتر P00.06=6 یا P00.07=6 باشد. پارامتر گروه P05 را برای Step های جاری اینورتر و پارامتر گروه P10 را برای تنظیم فرکانس جاری اینورتر تنظیم کنید. در صفحات بعدی نحوه کار و سیم</p>	
--	--	--

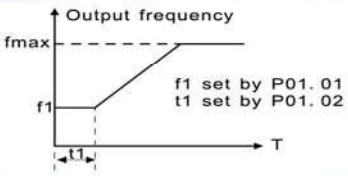
		<p>بندی توضیح داده شده است. اگر در این حالت تنظیم فرکانس انتخاب شود اینورتر از پارامتر های Multi-Step داخلی خود برای کنترل سرعت انتخاب خواهد کرد. بعلاوه اگر P00.06 یا P00.07 برابر مقدار 6 نباشد دارای اولویت است.</p> <p>۷- تنظیمات ورودی PID کنترل</p> <p>اگر پارامتر های P00.06 یا P00.07 برابر 7 باشد تنظیمات فرکانس ورودی توسط PID کنترلر است ، در این صورت لازم است پارامتر های گروه P09 تنظیم گردد. فرکانس کار اینورتر بستگی به میزان PID دارد.</p> <p>۸- کنترل از طریق ارتباط شبکه MODEBUS RS-485 فرکانس کاری و فرامین کنترلی اینورتر از طریق ارتباط شبکه دریافت می شود. برای تنظیمات بیشتر به گروه P14 مراجعه فرمایید.</p> <p>۹ - ۱۱ ← این پارامتر ها رزرو شده است و دسترسی به آن ها مسدود است.</p>		
○	0	<p>0: ماکسیمم خروجی فرکانس برای ۱۰۰٪ تنظیمات فرکانس B برابر با ماکسیمم فرکانس خروجی</p> <p>1: فرکانس A: ۱۰۰٪ تنظیمات فرکانس B برابر است با ماکسیمم فرکانس خروجی این آیتم را زمانی که نیاز است فرکانس ها بر اساس مرجع فرکانس A باشد انتخاب کنید.</p>	مرجع انتخاب کانال B	P00.08

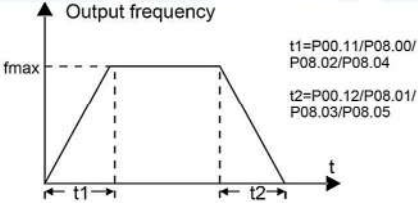
<p style="text-align: center;">○</p>	<p style="text-align: center;">0</p>	<p>0: A ← تنظیمات فرکانس جاری اینورتر از طریق تنظیمات انجام شده برای گروه A تغذیه می‌شود. یعنی پارامتر P00.06 هرچه باشد فرکانس اینورتر از گروه A و شماره ای که در این پارامتر تنظیم کرده اید تغذیه می‌شود.</p> <p>1: B ← تنظیمات فرکانس جاری اینورتر از طریق تنظیمات انجام شده برای گروه B تغذیه می‌شود. یعنی پارامتر P00.07 هرچه باشد فرکانس اینورتر از گروه B و شماره اختصاص داده شده در این پارامتر تغذیه می‌شود.</p> <p>2: A+B ← فرکانس جاری اینورتر از جمع ۲ گروه فرکانس کاری A و B تغذیه می‌شود. در این صورت باید ۲ پارامتر P00.06 و P00.07 تنظیم گردد.</p> <p>3: A-B ← فرکانس جاری اینورتر از تفریق ۲ گروه فرکانس کاری A و B است. در این صورت باید ۲ پارامتر P00.06 و P00.07 تنظیم گردد.</p> <p>گروه فرکانس A - گروه فرکانس B</p> <p>4: Max(A,B) ← در این حالت اینورتر ماکزیمم فرکانس بین ۲ گروه A و B را به عنوان فرکانس کاری در نظر می‌گیرد.</p> <p>5: Min(A,B) ← در این حالت اینورتر مینیمم فرکانس بین ۲ گروه A و B را به عنوان فرکانس کاری در نظر می‌گیرد.</p> <p>* رفتار تنظیم حالت ترکیبی می‌تواند توسط ترمینال فانکشن P05 شیفت پیدا کند.</p>	<p style="text-align: center;">تنظیم حالت ترکیبی از ورودی های فرکانس و رفرنس</p>	<p style="text-align: center;">P00.09</p>
--------------------------------------	--------------------------------------	--	---	---

○	50.00 Hz	اگر کانال فرکانس B و A هر دو به عنوان ورودی از طریق کی پد تنظیم گردند ، در این صورت از طریق کی پد میتوان تا مقداری که در این پارامتر وارد کرده اید به اینورتر فرکانس تزریق کنید. ماکسیم رنج فرکانس تا حد پارامتر P00.03 است. تنظیم پیش فرض کارخانه برای پارامتر P00.10 فرکانس 50 هرتز می باشد.	ست کردن فرکانس از طریق کی پد	P00.10
○	مقدار پیشفرض	زمان صعود یا ACC time ، زمان صعود دور الکتروموتور از 0 تا فرکانس ماکسیم تعیین شده توسط پارامتر P00.03 است.	زمان صعود ۱ ACC time 1	P00.11
○	بستگی به مدل دارد	زمان نزول یا DEC time ، زمان نزول دور الکتروموتور از فرکانس ماکسیم تا 0 است. مدل های GD200A دارای ۴ گروه ACC/DEC می باشد، که قابل انتخاب توسط پارامتر گروه P05 می باشد. رنج انتخابی برای پارامتر P00.11 و P00.12 از 0 ثانیه تا ۳۶۰۰ ثانیه است.	زمان نزول ۱ DEC time 1	P00.12
○	0	0: حالت پیش فرض چرخش الکتروموتور که در اینجا به صورت راست گرد است. در این حالت چراغ FWD/REV خاموش است. 1: چرخش الکتروموتور در حالت چپ گرد. چراغ FWD/REV روشن است . جهت گردش الکتروموتور توسط کلید Quick/JOG قابل تغییر است . به پارامتر P07.02 مراجعه کنید . 2: چرخش در حالت چپگرد ممنوع است. از این قابلیت در برخی پروسه های خاص جهت جلوگیری از گردش الکتروموتور در جهت مخالف جلوگیری می شود. تذکره: در هنگام ریست شدن پارامترهای اینورتر به حالت پیش فرض کارخانه این پارامتر به حالت 0 تغییر وضعیت می دهد، بنابراین حتما جهت اصلاح آن بعد از ریست کردن اینورتر اقدام نمایید.	انتخاب جهت گردش الکتروموتور (چپ گرد و راست گرد).	P00.13

<p>○ 0</p>	<p>0: غیرفعال</p> <p>1: تنظیم خودکار پارامتر های الکتروموتور با چرخش:</p> <p>از این روش در مواقعی استفاده می‌شود که دقت بالا در کنترل الکتروموتور مورد نیاز است. برای این قسمت باید شفت خروجی الکتروموتور کاملاً آزاد و مجزا از گیربکس باشد. همچنین اگر توان الکتروموتور خیلی کمتر از توان انتخابی اینورتر انتخابی باشد به طور مثال اگر بخواهید با یک اینورتر ۱۰ کیلووات یک الکتروموتور ۰,۷۵ کیلووات را راه اندازی کنید. اینورتر قادر به ثبت و تشخیص درست پارامتر های الکتروموتور نمی‌باشد. اینورتر باید مناسب با الکتروموتور انتخاب شود.</p> <p>2: تنظیم خودکار پارامتر های الکتروموتور بدون چرخش</p> <p>1: از این روش زمانی استفاده کنید که بار متصل به شفت الکتروموتور قابل جداسازی نیست. تمام پارامتر ها بدون جداسازی شفت و الکتروموتور از یکدیگر ثبت می‌شود.</p> <p>3: تنظیم خودکار پارامتر های الکتروموتور بدون چرخش</p> <p>2: در این حالت بخشی از پارامتر های الکتروموتور ثبت می‌شود مانند ← p02.06 , p02.07 , p02.08</p>	<p>تنظیم پارامتر های الکتروموتور به صورت خودکار Auto tune</p>	<p>P00.15</p>
		<p>0: G type ← برای گشتاور ثابت با نرخ تغییرات کم در گشتاور الکتروموتور</p> <p>1: P type ← برای گشتاور متغیر با نرخ تغییرات محدود در محدوده ی زمانی ۱ دقیقه</p> <p>تذکر: برای فن و پمپ و الکتروموتور های دو قطب از پارامتر شماره ۱ یا همان P type استفاده کنید.</p>	<p>انتخاب نوع گشتاور مصرفی اینورتر</p> <p>P00.17</p>

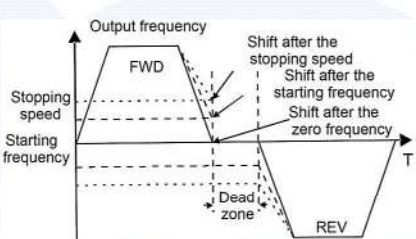
		<p>تذکره ۲: پارامتر P00.17 در پروسه هایی که الکتروموتور به گیربکس متصل است باید بر روی شماره ۰ یا</p> <p>G type قرار بگیرد ، در غیر اینصورت اینورتر هشدار اضافه جریان یا حرارت اضافه خواهد داد.</p>		
○	0	<p>0: بدون عملکرد</p> <p>1: برگرداندن به تنظیمات اولیه و پیش فرض کارخانه</p> <p>2: پاک کردن خطاهای ثبت شده در اینورتر</p> <p>*این پارامتر بعد از اتمام کار به صورت اتوماتیک به مقدار 0 برمی‌گردد.</p> <p>*این پارامتر پسورد تنظیم شده برای اینورتر را کنسل می‌کند.</p>	<p>برگرداندن پارامترها به وضعیت پیش فرض کارخانه و پاک کردن خطای ثبت شده اینورتر</p>	P00.18
P01 پارامترهای گروه کنترل				
●	0	<p>0: شروع مستقیم: الکتروموتور از فرکانس تنظیم شده در پارامتر P01.01 شروع به کار می‌کند.</p> <p>1: شروع به کار الکتروموتور بعد از تزریق جریان DC (ترمز DC): در این حالت الکتروموتور از فرکانس تنظیم شده در پارامتر P01.01 بعد از تزریق ترمز DC شروع به کار می‌کند (پارامترهای P01.03 و P01.04 برای تنظیم جریان و زمان تزریقی جریان DC است). این مدت کاری زمانی مناسب است که اینرسی کم بار باعث به حرکت درآمدن شفت الکتروموتور در خلاف جهت گردش میشود مثل آسانسور و تسمه نقاله.</p> <p>2: شروع به کار پس از پیروی کردن از سرعت حالت ۱</p> <p>3: شروع به کار بعد از پیروی کردن از سرعت حالت ۲ ، در این حالت کاری جهت و سرعت به صورت اتوماتیک برای استارت نرم الکتروموتور دنبال می‌شود. این حالت برای الکتروموتورهایی که چرخش معکوس دارند به خاطر بار سنگین مناسب است.</p> <p>*توجه: این عملکرد فقط در اینورترهای بالای 004G/5R5P در دسترس است.</p>	<p>طریقه استارت</p>	P01.00

<p>●</p>	<p>0.5 Hz</p>	<p>فرکانس شروع به کار اینورتر در استارت مستقیم به این معنی است که فرکانس اصلی اینورتر در لحظه شروع این فرکانس است. پارامتر P01.02 را برای اطلاعات بیشتر مشاهده کنید. رنج فرکانسی از 0.00~50.00Hz است.</p>	<p>فرکانس شروع در حالت شروع مستقیم Direct Start-up</p>	<p>P01.01</p>
<p>●</p>	<p>0.0s</p>	<p>یک فرکانس مناسب برای شروع به کار اینورتر جهت افزایش گشتاور اینورتر در لحظه شروع تنظیم کنید. در مدت زمان شروع نگه داری فرکانس شروع به کار اینورتر ، فرکانس خروجی اینورتر برابر فرکانس شروع در پارامتر P01.01 است. اگر فرکانس تنظیم شده خود اینورتر کمتر از فرکانس استارت باشد ، اینورتر به حالت Stop رفته و در حالت استند بای قرار می گیرد ، فرکانس شروع توسط پارامتر محدود کننده فرکانس مینیمم P00.05 محدود نمی گردد. *به نمودار زیر دقت کنید کار با پارامتر P01.01 و P01.02 باید توسط افراد مجرب برنامه ریزی شود وگرنه فرکانس کاری درستی در زمان شروع نخواهید داشت. رنج زمانی برای T1 از 0 تا 50 ثانیه است.</p> 	<p>زمان نگه داشته شده برای فرکانس شروع به کار الکتروموتور</p>	<p>P01.02</p>
<p>●</p>	<p>0.0%</p>	<p>اینورتر قبل از راه اندازی الکتروموتور جریان ترمز DC را که توسط پارامتر P01.03 قابل تنظیم است به اندازه ی مدت زمانی که توسط پارامتر P01.04 قابل تنظیم است تزریق می کند و بعد از اتمام این زمان الکتروموتور استارت می خورد. رنج تنظیمات بین 0 تا 100٪ *اگر زمان تنظیم شده برای ترمز DC مقدار 0 تنظیم شود ترمز DC انجام نمی شود.</p>	<p>جریان تزریق ترمز DC قبل از استارت اینورتر</p>	<p>P01.03</p>

<p>●</p>	<p>0.0s</p>	<p>هرچه جریان تزریق بیشتر باشد نیروی ترمز و قفل شدگی شفت الکتروموتور نیز بیشتر است. این جریان بر حسب درصدی از جریان کل خروجی اینورتر است. رنج زمانی بین ۰ تا ۵۰ ثانیه</p>	<p>زمان تزریق ترمز DC قبل از استارت اینورتر</p> <p>P01.04</p>
<p>●</p>	<p>0</p>	<p>تغییر حالت فرکانس در مدت زمان شروع و راه اندازی 0: تغییرات خطی شکل *فرکانس خروجی به شکل خطی کاهش و افزایش می یابد.</p>  <p>تذکر: برای تنظیم زمان های t_1 و t_2 به پارامتر گروه P08 که مربوط به پارامتر های پیشرفته می باشد به دفترچه راهنمای اصلی همراه دستگاه مراجعه فرمایید.</p> <p>1: حالت منحنی S شکل در حالت منحنی S شکل خروجی فرکانس اینورتر طبق منحنی S کاهش و افزایش می یابد. منحنی S شکل در کاربری هایی استفاده می گردد که صعود و نزول تدریجی و نسبی دارند مانند بالابرها و آسانسورها</p>	<p>انتخاب شکل و منحنی کاهش و افزایش صعود و نزول ACC/DEC</p> <p>P01.05</p>

●	0.1s	<p>رنج زمانی بر حسب ثانیه 0.0~50.0 s</p> <p>تذکر: پارامترهای P01.06 و P01.07 زمانی عمل میکنند که مقدار پارامتر P01.05 برابر 1 باشد.</p>	<p>تایم صعود (ACC) شروع پله منحنی S شکل</p>	P01.06
●	0.1s		<p>تایم نزول (DEC) پایان پله منحنی S شکل</p>	P01.07
○	0	<p>0: شیب نزولی برای ایستادن الکتروموتور: بعد از ارسال فرمان Stop به اینورتر، اگر این مد انتخاب شده باشد، اینورتر به صورت نزولی فرکانس خروجی را تا 0 هرتز کاهش می‌دهد تا الکتروموتور بایستد، این مدت زمان کاهش توسط پارامتر P00.12 و P01.07 قابل تنظیم است.</p> <p>1: حالت سر خوردن تا ایستادن الکتروموتور: در این حالت بعد از فرمان Stop به اینورتر، فرکانس خروجی</p>	<p>انتخاب نحوه توقف الکتروموتور</p>	P01.08

		فورا 0 می‌شود و الکتروموتور آزادانه به حرکت خود ادامه می‌دهد تا از حرکت بایستد.		
○	0.00 Hz	فرکانس شروع تزریق ترمز DC زمانی که فرکانس کاری الکتروموتور به این فرکانس برسد که توسط پارامتر P01.09 قابل تنظیم است.	شروع فرکانس ترمز DC	P01.09
○	0 تا 50 ثانیه	(رنج فرکانسی از 0.00 Hz ~ P00.03)	تایم انتظار قبل از تزریق ترمز DC	P01.10
○	0.0%	زمان انتظار قبل از تزریق ترمز DC خروجی را بلاک میکند. بعد از این تایم اینورتر شروع به تزریق می‌نماید. این برای جلوگیری از خطای اضافه بار است.	جریان تزریق ترمز DC	P01.11
		جریان تزریق ترمز DC : مقدار پارامتر P01.11 بر حسب درصدی از جریان خروجی اینورتر است. هرچه جریان ترمز بیشتر باشد میزان قفل شدگی شفت بیشتر است. (رنج ۰ تا ۱۰۰٪)	مدت زمان ترمز DC	P01.12
○	0.00s	مدت زمان نگهداری در حالت تزریق ترمز DC توسط پارامتر P01.12 تنظیم می‌گردد. اگر این زمان 0 ثانیه تنظیم شود ترمز DC غیر فعال است و اینورتر در زمان تعیین شده برای شیب نزولی خواهد ایستاد. *دقت کنید که این پارامترها شبیه پارامترهای P01.01 تا P01.03 می‌باشد با این تفاوت که این پارامتر برای استارت و شیب صعودی است و این برای شیب نزولی است، رنج مدت زمان ترمز DC 0 تا 50 ثانیه است.		

○	0.0s	<p>در طول زمان چپ گرد و راست گرد الکتروموتور برای جلوگیری از صدمه به الکتروموتور و اینورتر همچنین به وجود آمدن خطای اضافه جریان یک زمان خاموشی بین وضعیت راست گرد و چپ گرد الکتروموتور در نظر می‌گیرد. نمودار زیر نشان دهنده موقعیت این زمان است. رنج کاری این زمان خاموشی بین 0 تا 3600 ثانیه است که بسته به پروسه باید تنظیم شود.</p> 	<p>زمان خاموشی بین چپ گرد و راست گرد الکتروموتور Dead time</p>	P01.13
○	0	<p>این پارامتر فقط زمانی که دستور راه اندازی از طریق ترمینال باشد کاربرد دارد. 0: اگر در حالت 0 باشد P01.18=0: اگر برق وصل شود و ترمینال FWD/REV یا همان راست گرد و چپ گرد فعال باشد اینورتر شروع به کار نمی‌کند مگر مجدداً ترمینال ورودی FWD/REV قطع و وصل شود. 1: اگر P01.18=1 باشد: در هنگام وصل برق اگر ترمینال FWD/REV فعال باشد اینورتر شروع به کار می‌نماید. * به دلیل احتمال شروع به کار اتوماتیک و بوجود آمدن صدمات، در استفاده از این پارامتر احتیاط نمایید.</p>	<p>فعال کردن راست گرد و چپ گرد هنگام قطع و وصل برق ورودی</p>	P01.18
P02 پارامتر های گروه الکتروموتور				
●	وابسته به مدل	0.1~3000.0kw	توان نامی الکتروموتور	P02.01
●	50.00 Hz	0.01 Hz ~ P00.03	فرکانس نامی الکتروموتور	P02.02

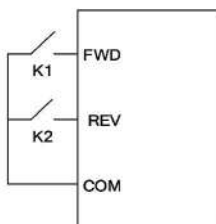
●	واپسته به مدل	1~36000 rpm	سرعت نامی الکتروموتور	P02.03
●	واپسته به مدل	0~1200V	ولتاژ نامی الکتروموتور	P02.04
●	واپسته به مدل	0.8~6000A	جریان نامی الکتروموتور	P02.05
○	واپسته به مدل	0.001~65.535Ω	مقاومت استاتور الکتروموتور	P02.06
○	واپسته به مدل	0.001~65.535Ω	مقاومت روتور الکتروموتور	P02.7
○	واپسته به مدل	0.1~6553.5mH	اندوکتانس نشستی استاتور و روتور الکتروموتور	P02.08
○	واپسته به مدل	0.1~6553.5mH	اندوکتانس متقابل بین استاتور و روتور الکتروموتور	P02.09
○	واپسته به مدل	0.1~6553.5A	جریان بی باری الکتروموتور	P02.10
●	2	0: بدون حفاظت (این مد کاری توصیه نمی‌گردد). 1: مد کاری برای الکتروموتور های رایج (با جبران سازی برای سرعت های پایین) ، این مد برای زمانی که الکتروموتور در فرکانس کاری کمتر از 30HZ است توصیه می‌گردد.	حفاظت الکتروموتور در برابر اضافه جریان	P02.26

		2: فرکانس کاری متغیر (بدون جبران سازی برای فرکانس های پایین)		
P05 ترمینال های ورودی				
●	0	0: انتخاب ورودی ترمینال HDI به عنوان پالس، پارامتر های 54~P05.50 را مشاهده کنید. 1: انتخاب ورودی HDI به عنوان ورودی ترمینال دیجیتال	انتخاب نوع ورودی HDI	P05.00
●	1	* ورودی های S1 تا S8 و HDI در بالای برد کنترل قرار دارند و همچنین از پارامتر P05.12 می‌توان جهت انتخاب عملکرد ورودی های S1 تا S8 استفاده نمود. پارامتر P05.12 این ترمینال ها را به صورت مجازی از طریق شبکه RS-485 کنترل می‌نماید.	عملکرد ترمینال S1	P05.01
●	4		عملکرد ترمینال S2	P05.02
●	7	0: بدون عملکرد (غیر فعال) در صورت انتخاب مد 0 این ترمینال ها غیر فعال میشوند و هیچ عملکردی را برای اینورتر ندارد. برای جلوگیری از اختلال در کار اینورتر ترمینال های بلا استفاده را غیر فعال نمایید.	عملکرد ترمینال S3	P05.03
●	0	1: حرکت راست گرد (Forward rotation) 2: حرکت چپ گرد (Reverse rotation)	عملکرد ترمینال S4	P05.04
●	0		عملکرد ترمینال S5	P05.05
●	0	اگر ترمینال ها در مد 1 یا 2 انتخاب شوند کنترل چپ گرد و راست گرد الکتروموتور را به عهده دارند.	عملکرد ترمینال S6	P05.06
●	0	4: کنترل 3 سیمه: در این مد کاری اینورتر به صورت 3 سیمه کنترل می‌گردد. جلوتر دیگرام آن تشریح شده است.	عملکرد ترمینال S7	P05.07
●	0	5-راست گرد JOG	عملکرد ترمینال S8	P05.08
●	0	6: توقف آزاد: اینورتر خروجی را قطع نموده ، در این حالت الکتروموتور به صورت آزادانه انقدر به حرکت خود ادامه می‌دهد که بخاطر اصطکاک الکتروموتور با بار یا گیربکس متوقف شود. این حالت زمانی استفاده می‌شود که اینرسی بار زیاد است و حالت توقف و مدت توقف اهمیتی ندارد.	عملکرد ورودی HDI S9	P05.09

	<p>7: ریست کردن خطای بوجود آمده: عملکرد مشابه به کلید Stop/RST دارد و اگر خطایی رخ داده باشد با تحریک این ترمینال ورودی خطا ریست می‌گردد.</p> <p>8: توقف موقت پروسه</p> <p>9: ورودی خطای خارجی: از این مد کاری میتوان به عنوان ورودی حالت اضطراری یا Emergency Stop استفاده کرد. در این حالت اینورتر به سرعت الکتروموتور را متوقف می‌نماید.</p> <p>10: افزایش فرکانس (UP)</p> <p>11: کاهش فرکانس (down)</p> <p>12: پاک کردن مقدار تنظیم شده Up/down فرکانس</p> <p>13: جابه جایی بین تنظیمات گروه A و گروه B (قسمت ورودی فرکانس)</p> <p>14: جابه جایی بین حالت ترکیبی و گروه A</p> <p>15: جابه جایی بین حالت ترکیبی و گروه B</p> <p>16: تنظیم به صورت Multi speed1</p> <p>17: تنظیم به صورت Multi speed2</p> <p>18: تنظیم به صورت Multi speed3</p> <p>19: تنظیم به صورت Multi speed4</p> <p>20: توقف موقت سرعت Multi-Speed</p> <p>۱۶ مرحله مختلف برای انتخاب سرعت اینورتر میتواند یک ترکیب باینری از ۴ ترمینال دیجیتال ورودی باشد ، بدین گونه بیت ۱ کم ارزش ترین و بیت ۱۵ پر ارزش ترین بیت معادل باینری است. برای مثال انتخاب 0000 معادل سرعت 0 است و انتخاب 1111 معادل انتخاب سرعت ۱۵ است.</p> <p>21: انتخاب زمان صعود و نزول ۱ (ACC/DEctime1)</p> <p>22: انتخاب زمان صعود و نزول ۲ (ACC/DEctime2)</p> <p>23: توقف برنامه PLC درونی اینورتر</p> <p>24: توقف موقت برنامه PLC درونی اینورتر</p>	
--	---	--

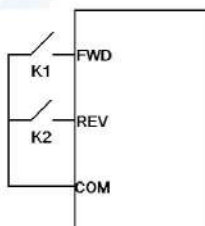
	<p>25: توقف مقطعی عملکرد PID کنترل: عملکرد PID به صورت مقطعی متوقف می شود و اینورتر فرکانس خروجی را مادامی که این ورودی فعال است ، حفظ می کند.</p> <p>26: توقف مقطعی عملکرد حالت Traverse: عملکرد Traverse متوقف شده و اینورتر فرکانس خروجی را مادامی که این ورودی فعال است ، حفظ می کند و پس از غیر فعال شدن این ورودی دوباره عملکرد مذکور ادامه میابد.</p> <p>27: ریست کردن حرکت Traverse: با فعال شدن این ورودی فرکانس خروجی اینورتر به فرکانس مرکزی Traverse باز می گردد.</p> <p>28: ریست Counter</p> <p>29: غیر فعال کردن کنترل گشتاور: تا زمانی که این ورودی فعال باشد مد کنترل گشتاور روی اینورتر غیر فعال شده و اینورتر در مد کنترل سرعت کار می کند.</p> <p>30: صعود و نزول غیرفعال: تا زمانیکه این ورودی فعال باشد شیب صعود و نزول غیر فعال می باشد.</p> <p>31: تحریک Counter</p> <p>32: REVERCE</p> <p>33: غیر فعال کردن تغییرات فرکانس به صورت موقتی</p> <p>34: تزریق ترمز DC</p> <p>35: REVERCE</p> <p>36: انتقال دادن دستورات روی Keypad</p> <p>37: انتقال دادن دستورات روی ترمینال</p> <p>38: انتقال دادن دستورات روی شبکه</p> <p>تذکر: زمانی که از ترمینال ها به عنوان افزایش یا کاهش پارامتر ACC/DEC استفاده می نماییم نیاز است که طبق جدول زیر ۴ گروه از زمان های ترکیبی ACC/DEC را انتخاب کنیم.</p> <p>تذکر۲: در حالت عادی که از ترمینال ها به عنوان عملکرد غیر از افزایش یا کاهش پارامتر ACC/DEC استفاده می نماییم به صورت پیش</p>	
--	---	--

		<p>فرض گروه ۱ که همان پارامتر های P00.11/P00.12 مورد استفاده می باشد.</p> <table border="1" data-bbox="297 233 743 405"> <thead> <tr> <th>Terminal1 (21)</th> <th>Terminal2 (22)</th> <th>ACC/DEC time selection</th> <th>Parameters</th> </tr> </thead> <tbody> <tr> <td>OFF</td> <td>OFF</td> <td>ACC/DEC time 1</td> <td>P00.11/P00.12</td> </tr> <tr> <td>ON</td> <td>OFF</td> <td>ACC/DEC time 2</td> <td>P08.00/P08.01</td> </tr> <tr> <td>OFF</td> <td>ON</td> <td>ACC/DEC time 3</td> <td>P08.02/P08.03</td> </tr> <tr> <td>ON</td> <td>ON</td> <td>ACC/DEC time 4</td> <td>P08.04/P08.05</td> </tr> </tbody> </table>	Terminal1 (21)	Terminal2 (22)	ACC/DEC time selection	Parameters	OFF	OFF	ACC/DEC time 1	P00.11/P00.12	ON	OFF	ACC/DEC time 2	P08.00/P08.01	OFF	ON	ACC/DEC time 3	P08.02/P08.03	ON	ON	ACC/DEC time 4	P08.04/P08.05	
Terminal1 (21)	Terminal2 (22)	ACC/DEC time selection	Parameters																				
OFF	OFF	ACC/DEC time 1	P00.11/P00.12																				
ON	OFF	ACC/DEC time 2	P08.00/P08.01																				
OFF	ON	ACC/DEC time 3	P08.02/P08.03																				
ON	ON	ACC/DEC time 4	P08.04/P08.05																				
<p>○</p>	<p>0x000</p>	<p>قطع و وصل بودن اولیه ترمینال های S1 تا S8 به صورت هگزادسیمال</p> <table border="1" data-bbox="309 523 732 719"> <thead> <tr> <th>BIT8</th> <th>BIT7</th> <th>BIT6</th> <th>BIT5</th> <th>BIT4</th> </tr> </thead> <tbody> <tr> <td>HDI</td> <td>S8</td> <td>S7</td> <td>S6</td> <td>S5</td> </tr> <tr> <th>BIT3</th> <th>BIT2</th> <th>BIT1</th> <th>BIT0</th> <td></td> </tr> <tr> <td>S4</td> <td>S3</td> <td>S2</td> <td>S1</td> <td></td> </tr> </tbody> </table>	BIT8	BIT7	BIT6	BIT5	BIT4	HDI	S8	S7	S6	S5	BIT3	BIT2	BIT1	BIT0		S4	S3	S2	S1		<p>انتخاب پلاریته ورودی ترمینال های دیجیتال</p> <p>P05.10</p>
BIT8	BIT7	BIT6	BIT5	BIT4																			
HDI	S8	S7	S6	S5																			
BIT3	BIT2	BIT1	BIT0																				
S4	S3	S2	S1																				
<p>●</p>	<p>0</p>	<p>این پارامتر فقط برای تعیین حالت عملکرد در ترمینال های S1 تا S8 دیجیتال است و در مواقعی که از کی پد یا شبکه استفاده شود کاربری ندارد. این پارامتر ۴ حالت کاری دارد.</p> <p>0: کنترل ۲ سیمه حالت 1: این مد کاری بسیار پرکاربرد است و در اکثر مواقع از این مد کاری جهت چپ گرد و راست گرد الکتروموتور استفاده می شود. جدول زیر حالات مختلف ورودی را نمایش می دهد.</p> <p>برای استفاده در این مد کاری ترمینال S1 را توسط پارامتر P05.01 روی راست گرد و ترمینال S2 را توسط پارامتر P05.02 روی چپ گرد تنظیم نمایید. در این مد جهت حرکت همزمان تعیین می شود.</p>	<p>حالت کنترل و عملکرد ترمینال Stop/Start</p> <p>P05.13</p>																				



FWD	REV	Running command
OFF	OFF	Stopping
ON	OFF	Forward running
OFF	ON	Reverse running
ON	ON	Hold on

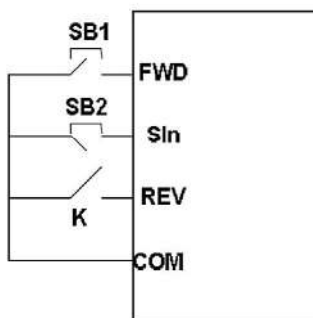
1: کنترل ۲ سیمه حالت 2: در این مد کاری جهت حرکت به صورت مجزا فعال میشود. ترمینال FWD در این حالت به عنوان Stop/Start تعیین شده و ترمینال REV تعیین کننده جهت حرکت است.



FWD	REV	Running command
OFF	OFF	Stopping
ON	OFF	Forward running
OFF	ON	Stopping
ON	ON	Reverse running

2: کنترل ۳ سیمه حالت 1: در این حالت شاسی Sin که یکی از ترمینال های S1 تا S8 می تواند تعریف شده باشد وضعیت فعال کردن اینورتر برای قبول حالت چپ گرد یا راست گرد را به عهده می گیرد. این ترمینال در حالت عادی بسته می باشد. شاسی های SB1 و SB2 می توانند برای چپ گرد یا راست گرد به یکی از ترمینال های S1 تا S8 متصل گردند.

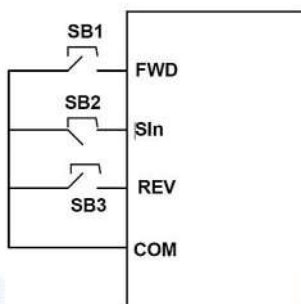
به طور مثال ترمینال S3 توسط پارامتر p05.03 در حالت کنترل ۳ سیمه یعنی شماره ۳ قرار میدهم. بدین ترتیب ترمینال S3 همان ورودی sin که در دیگرام نمایش داده شده ، تنظیم می گردد.



Sin	REV	Previous direction	Current direction
ON	OFF→ON	Forward	Reverse
		Reverse	Forward
ON	ON→OFF	Reverse	Forward
		Forward	Reverse
ON→	ON	Decelerate to stop	
OFF	OFF		

3: کنترل ۳ سیمه حالت ۲:

از این مد کاری می‌توان مانند حالت **Stop/Start** کنتاکتور استفاده کرد. نیازی به بستن رله برای به وجود آوردن خود نگهدار نیست، اینورتر این قابلیت را دارد که مانند کنتاکتور به حالت **Stop/Start** برود. در این مد کاری شاسی استارت راستگرد: SB1، شاسی استپ SB2 (ترمالی بسته) و شاسی استارت چپگرد SB3 می‌باشد. ترمینال sin یا همان SB2 هم می‌تواند یکی از ترمینال های s1 تا s8 باشد و عملکرد آن باید روی عدد 3 باشد کنترل ۳ سیمه که توسط پارامترهای P05.01 تا P05.04 قابل تنظیم است.



SIn	FWD	REV	Direction
ON	OFF→ON	ON	Forward
		OFF	Reverse
ON	ON	OFF→ON	Forward
	OFF		Reverse
ON→			Decelerate
OFF			to stop

*در زمانی که مد کنترل دو سیمه انتخاب شده باشد اینورتر تحت شرایط زیر حتی اگر ترمینال های FWD/REV هم فعال شده باشند ، استارت نخواهد خورد:

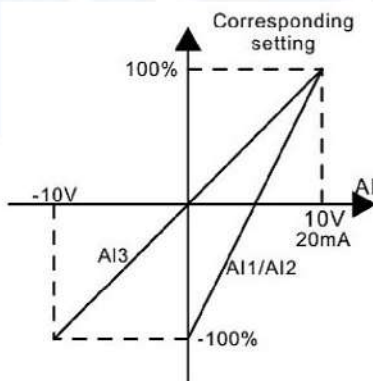
*توقف آزاد یا Coast to Stop (فشار دادن همزمان شاسی های Run و Stop/RST)

*توقف اینورتر به خاطر صادر شدن فرمان Stop از محل های دیگر مانند ارتباط شبکه

*فعال شدن ترمینال های FWD/REV قبل از وصل شدن برق

*بعد از رفع شدن فرمان Stop و اتصال FWD/REV اینورتر کار نخواهد کرد مگر یکبار فرمان FWD/REV دوباره صادر گردد.

○	0.00V	AI1 بر اساس پتانسیومتر روی اینورتر تنظیم می‌گردد.	حد پایین AI1	P05.32
○	0.0%	تذکره: این ورودی فقط برای توانهای کمتر از 015G/018P در دسترس است و برای توان های بیشتر از 018G/022P به دلیل اینکه از پتانسیومتر دیجیتال و کی پد متفاوت استفاده می‌گردد در دسترس نمی‌باشد.	حد پایین AI1 بر اساس درصد	P05.33
○	10.00V	AI2 و AI3 توسط ترمینال تنظیم می‌گردد. این پارامتر ها رابطه بین ولتاژ ورودی آنالوگ از محدود بالا و یا پایین در ورودی ترمینال یا پتانسیومتر را مشخص می‌کند. اگر ورودی آنالوگ از محدوده بالا یا پایین تجاوز کند اینورتر طبق تنظیمات روی حد مربوطه مقدار را محدود می‌کند.	حد بالای AI1	P05.34
○	100%	✳️ ورودی آنالوگ AI1 ولتاژ 0 تا 10 ولت و ورودی AI2 ولتاژ 0 تا 10 ولت یا جریان 0 تا 20 میلی آمپر را پشتیبانی می‌کند . زمانی که ورودی AI2 به عنوان ورودی جریان تنظیم می‌گردد جریان 20mA در حالت ماکزیمم برابر ولتاژ 10 ولت است و نباید ولتاژ از این حد تجاوز کند. زمانی که ورودی AI2 به عنوان ورودی جریان تنظیم می‌گردد ، جریان 20mA در حالت ماکزیمم برابر ولتاژ 10 ولت است و نباید ولتاژ از این حد تجاوز کند. ورودی AI3 می‌تواند رنج ولتاژ 10V~10V- را پشتیبانی کند.	حد بالای AI1 بر حسب درصد	P05.35
○	0.100s		AI1 فیلتر تایم	P05.36
○	0.00V		حد پایین AI2	P05.37
○	0.0%		حد پایین AI2 بر اساس درصد	P05.38
○	10.00V		حد بالای AI2	P05.39
○	100%		حد بالای AI2 بر حسب درصد	P05.40
○	0.100s		AI2 فیلتر تایم	P05.41
○	-10.0V		حد پایین AI3	P05.42
○	-100%		حد پایین AI3 بر اساس درصد	P05.43
○	0.00V		حد وسط ورودی AI3	P05.44
○	0.0%		حد وسط ورودی AI3 بر اساس درصد	P05.45
○	10.0V		حد بالای AI3	P05.46
○	100%		حد بالای AI3 بر حسب درصد	P05.47
○	0.100s		AI3 فیلتر تایم	P05.48



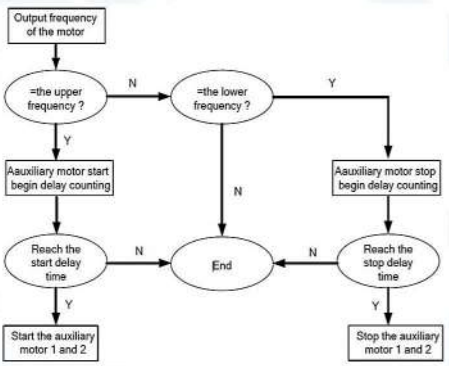
		زمان فیلتر ورودی : این زمان درجه حساسیت ورودی آنالوگ را مشخص می‌نماید ، در واقع جلو گیری از خطای ناشی از نویز محیط بر روی ورودی آنالوگ می‌باشد.		
○	0.000 KHz	0 KHz → P05.52	حد پایین فرکانس HDI	P05.50
○	0.0%	-100% ~ 100%	حد پایین فرکانس HDI بر اساس درصد	P05.51
○	50 KHz	P05.50 → 50.00 KHz	حد بالای فرکانس HDI	P05.52
○	100%	-100% ~ 100%	حد بالای فرکانس HDI بر حسب درصد	P05.53
○	0.100S	0.000 ~ 10.000s	فیلتر ورودی فرکانس HDI بر حسب تایم	P05.54
P06 ترمینال های خروجی				
		انتخاب خروجی پالس سرعت بالا 0: خروجی Open collector با پالس سرعت بالا ماکسیمم با فرکانس خروجی 50KHz پارامتر های P06.27 تا P06.31 مربوط به تنظیمات خروجی این ترمینال می‌باشد. 1: خروجی Open collector به صورت ترمینال دیجیتال پارامتر P06.02 مربوط به تنظیم عملکرد خروجی برای این ترمینال می‌باشد.	انتخاب خروجی HDO	P06.00
		0: غیر فعال ← ترمینال خروجی عملکردی ندارد.		P06.01

○	0	<p>1: در حال کار ← به محض روشن شدن اینورتر، چه راست گرد و چه چپ گرد به کار می افتد. 2: فعال در حالت راست گرد ← در هنگام گردش راست گرد فعال می شود. 3: فعال در حالت چپ گرد ← در هنگام گردش چپگرد فعال می شود.</p>	انتخاب خروجی Y1									
○	0	<p>4: در هنگام عملکرد در فرکانس jogging فعال می شود. 5: در هنگام خطای اینورتر فعال می شود. 6: هنگام رسیدن به فرکانس FDI1 فعال می شود. 7: هنگام رسیدن به فرکانس FDI2 فعال می شود. 8: هنگام رسیدن به فرکانس مورد نظر فعال می شود.</p>	انتخاب عملکرد خروجی HDO	P06.02								
○	1	<p>9: هنگام رسیدن به فرکانس FDI1 فعال می شود. 8: هنگام رسیدن به فرکانس مورد نظر فعال می شود.</p>	انتخاب خروجی رله Ro1	P06.3								
○	5	<p>9: عملکرد سرعت صفر: هنگامی که فرکانس خروجی اینورتر کمتر از فرکانس استارت باشد ترمینال خروجی فعال می شود. 10: رسیدن به حد بالای فرکانس ← هنگام رسیدن فرکانس به حد بالا 11: رسیدن به حد پایین فرکانس ← هنگام رسیدن به حد پایین فرکانس 12: آماده برای عملکرد ← هنگامی که اینورتر آماده دریافت فرمان باشد. 14: هشدار قبل از اضافه جریان 15: هشدار قبل از کاهش جریان 20: خطای خارجی رخ داده باشد خروجی فعال می شود. 23: ترمینال مجازی شبکه مدباس (توسط این گزینه می توانید به رله های اینورتر فرمان دهید) 24: رسیدن ولتاژ DC پاس به حد استاندارد</p>	انتخاب خروجی رله Ro2	P06.04								
○	0	<table border="1" data-bbox="297 1254 742 1321"> <tr> <td>BIT0</td> <td>BIT1</td> <td>BIT2</td> <td>BIT3</td> </tr> <tr> <td>Y</td> <td>HDO</td> <td>RO1</td> <td>RO2</td> </tr> </table> <p>Positive → 0 Negative → 1</p>	BIT0	BIT1	BIT2	BIT3	Y	HDO	RO1	RO2	انتخاب پلاریته خروجی	P06.05
BIT0	BIT1	BIT2	BIT3									
Y	HDO	RO1	RO2									

		این پارامتر پلاریته خروجی را به صورت هگزادسیمال مشخص می کند.		
ترمینال های خروجی آنالوگ				
○	0	0: فرکانس خروجی 1: فرکانس مرجع	P06.14	انتخاب خروجی آنالوگ A01
○	0	2: فرکانس رفرنس رمپ 3: دور و سرعت الکتروموتور 4: جریان خروجی الکتروموتور ← بر اساس جریان اینورتر 5: جریان خروجی الکتروموتور ← بر اساس جریان الکتروموتور	P06.15	انتخاب خروجی آنالوگ A02
○	0	6: ولتاژ خروجی 7: توان خروجی 8: گشتاور خروجی تنظیم شده 9: گشتاور خروجی 10: میزان ورودی A11 11: میزان ورودی A12 12: میزان ورودی A13 13: میزان ورودی پالس HDI 14: میزان تنظیم شده توسط ارتباط شبکه مقدار 1 15: میزان تنظیم شده توسط ارتباط شبکه مقدار 2	P06.16	انتخاب خروجی پالس HDO
○	0.0%	پارامتر های فوق ارتباط بین خروجی جریان / ولتاژ	P06.17	حد پایین A01
○	0.00V	آنالوگ و کالیبراسیون این خروجی ها مشخص می کند . اگر رنج از محدودیت حد خروجی فراتر رود مقدار	P06.18	حد پایین A01 بر اساس تنظیم
○	100%	خروجی متناسب با عدد تنظیم شده محدود می شود ، وقتی خروجی آنالوگ خروجی جریان است هر 1mA معادل 0.5 ولت محاسبه می گردد.	P06.19	حد بالای خروجی A01
○	10.00V		P06.20	حد بالای A01 بر اساس تنظیم
○	0.00s		P06.21	تایم فیلتر برای A01

<input type="radio"/>	0.00%		حد پایین A02	P06.22
<input type="radio"/>	0.00V		حد پایین A02 بر اساس تنظیم	P06.23
<input type="radio"/>	100%		حد بالای خروجی A02	P06.24
<input type="radio"/>	10.0V		حد بالای A02 بر اساس تنظیم	P06.25
<input type="radio"/>	0.00s		تایم فیلتر برای A02	P06.26
<input type="radio"/>	0.00%		حد پایین خروجی HDO	P06.27
<input type="radio"/>	0.00khz		حد پایین HDO بر اساس تنظیم	P06.28
<input type="radio"/>	100%		حد بالای خروجی HDO	P06.29
<input type="radio"/>	50.00 KHz		حد بالای خروجی HDO بر اساس تنظیم	P06.30
<input type="radio"/>	0.00s		زمان فیلتر برای خروجی HDO	P06.31
پارامتر های گروه P24 (بوستر پمپ)				
<input checked="" type="radio"/>	0	0: غیر فعال 1: فعال	عملکرد حالت بوستر پمپ	P24.00
<input type="radio"/>	0	0: مقدار تعریف شده برای A11 (برای مدل های کمتر از 150G/018P این ورودی در دسترس است. برای توان های بالاتر از 018G/022P در دسترس نمی باشد. 1: مقدار تعریف شده برای A12 2: مقدار تعریف شده برای A13	انتخاب کانال فیدبک فشار	P24.01

		3: مقدار تعریف شده برای ورودی پالس HDI		
●	0	0: به وضعیت هایپرنتیت رفتن طبق تنظیمات فرکانسی P24.03 Hibernate < P24.03 1: به وضعیت هایپرنتیت رفتن طبق فیدبک فشار P24.04 Feedback Pressure > P24.04	چک کردن وضعیت Hibernation	P24.02
○	10.00 Hz	حداکثر فرکانس 0.00 تا P00.03	شروع فرکانس Hibernation شدن	P24.03
○	50.0%	حداکثر 0.00 تا 100%	شروع فشار Hibernation شدن	P24.04
○	5.0s	0.00 تا 3600 ثانیه	تأخیر در Hibernation شدن	P24.05
●	0	0: خارج شدن از Hibernation طبق فرکانس تنظیم شده در پارامتر P24.07 Awake > P24.07 1: خارج شدن از Hibernation طبق فیدبک تنظیم شده فشار در پارامتر P24.08 Feedback Pressure < P24.08	خارج شدن از Hibernation	P24.06
○	20.00 Hz	حداکثر فرکانس 0.00 تا P00.03	فرکانس Awake	P24.07
○	10.0%	0.00 تا 100%	مقدار تنظیم شده برای خارج شدن از Hibernation	P24.08
○	5.0s	0.00 تا 3600 ثانیه	حداقل مقدار زمان رفتن به Hibernation	P24.09

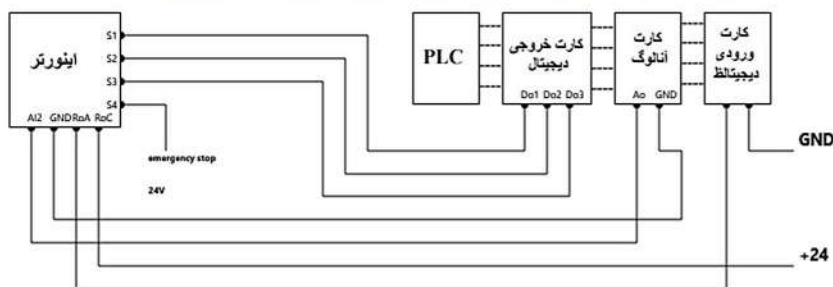
○	0	<p>با استفاده از پارامتر های P24.10 تا P24.12 می توان تا ۳ الکتروموتور را به صورت جداگانه با استفاده از کنتاکتور و ۲ رله ی خروجی اینورتر برای سیستم بوستر پمپ استفاده کرد، در نظر داشته باشید که یک الکتروموتور بدون کنتاکتور به عنوان الکتروموتور اصلی و دو الکتروموتور دیگر با کنتاکتور به عنوان الکتروموتور های فرعی توسط اینورتر کنترل می گردد. لازم به ذکر است جهت برنامه ریزی این رله ها از پارامتر های P06.03 و P06.04 و انتخاب گزینه ی 27 و 28 برای تعیین الکتروموتور خارجی و کنترل رله ها بهره برد.</p>	<p>حداکثر تعداد الکتروموتور متصل خارجی قابل کنترل توسط اینورتر</p>	P24.10
○	5.0s	<p>مدت تأخیر شروع و توقف الکتروموتور متصل خارجی ۱</p>	<p>مدت تأخیر شروع و توقف الکتروموتور متصل خارجی ۱</p>	P24.11
○	5.0s	 <p>پارامتر P24.10 برای انتخاب تعداد الکتروموتور های متصل خارجی استفاده می شود.</p> <p>0: در این حالت هیچ الکتروموتور خارجی اضافی به اینورتر متصل نمی باشد، و تنها الکتروموتور اصلی مورد استفاده قرار می گیرد.</p> <p>1: در این حالت الکتروموتور متصل خارجی شماره ۱ علاوه بر الکتروموتور اصلی در نظر گرفته می شود، توسط ۲ رله ی روی اینورتر می توانید این الکتروموتور را به دلخواه توسط کنتاکتور وارد مدار یا خارج کنید.</p> <p>2: در این حالت الکتروموتور متصل خارجی شماره ۲ علاوه بر الکتروموتور اصلی در نظر گرفته می شود، توسط</p>	<p>مدت تأخیر شروع و توقف الکتروموتور متصل خارجی ۲</p>	P24.12

	<p>۲ رله ی روی اینورتر میتوانید این الکتروموتور را به دلخواه توسط کنتاکتور وارد مدار یا خارج کنید.</p> <p>3: در این حالت هم الکتروموتور متصل خارجی شماره ۱ و هم الکتروموتور متصل خارجی شماره ۲ علاوه بر الکتروموتور اصلی در نظر گرفته می‌شود. توسط ۲ رله ی روی اینورتر می‌توانید این الکتروموتور را به دلخواه توسط کنتاکتور وارد مدار یا خارج کنید.</p> <p>رنج زمانی پارامتر P24.11 و P24.12 از 0 تا 3600 ثانیه قابل تنظیم می‌باشد.</p>	
--	---	--

۸- اتصالات ادوات جانبی به اینورتر

۸-۱ اتصال PLC (به صورت دیجیتال(ورودی))

در این حالت از ورودی های دیجیتال S1 تا S8 به عنوان فرمان و از کارت آنالوگ به عنوان مرجع برای فرکانس مرجع استفاده نمایید. اگر مایل به استفاده از کارت آنالوگ نمی‌باشید، می‌توان از ترمینال های چند منظوره جهت تزریق فرکانس استفاده کرد. توصیه می‌شود در این روش حتما یکی از ورودی های دیجیتال اینورتر به عنوان Emergency Stop تعیین شود و یکی از رله های روی اینورتر به عنوان ورودی خطا یا fault برای PLC تعریف شود. دقت کنید برای آنالوگ ولتاژ از کابل شیلد استفاده نمایید.



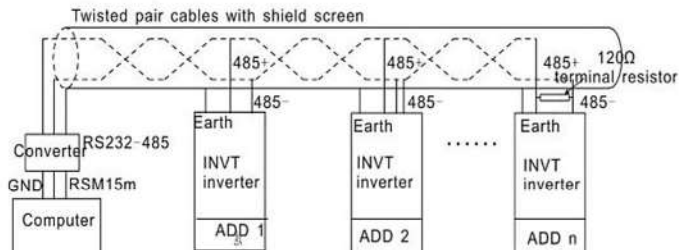
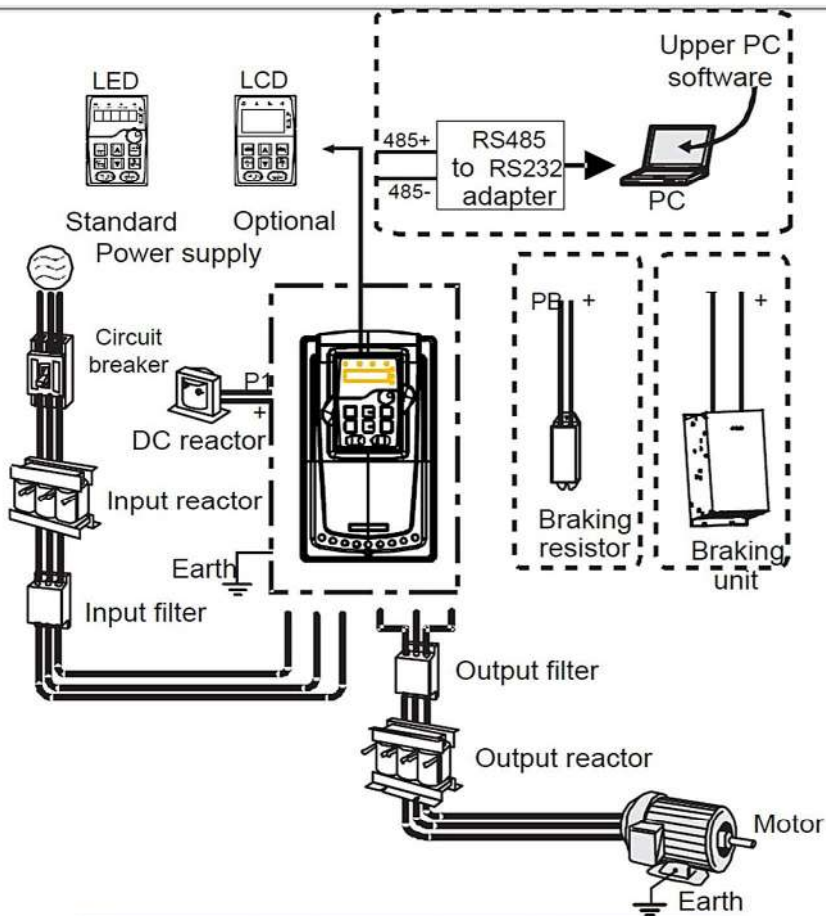
۸-۲ اتصال PLC (به صورت شبکه مد باس)

در این حالت تمامی دیتاها توسط دو سیم که به ترمینال های +485 و -485 متصل است منتقل می شود دقت کنید برای ارتباط با اینورتر از طریق شبکه حتما از کابل دو زوج به هم تاییده شده با شیلد و فویل استفاده نمایید.

*به هیچ عنوان به این ۲ سیم تغذیه اعمال نکنید در غیر اینصورت پورت سریال خواهد سوخت ، برای ارتباط با PLC حتما باید کارت مدباس RS485 را تهیه کرده یا اینکه PLC شما دارای پورت و کانکتور RS485 را تهیه نمایید.

۸-۳ اتصال اینورتر به PC

برای وارد کردن پارامترها و مشاهده منحنی عملکرد اینورتر از قبیل سرعت و فرکانس می توان از طریق یک مبدل RS-485 به USB استفاده نمود و مستقیماً توسط برنامه **invt studio** به اینورتر پارامتر داد ، لازم به ذکر است حتماً از ایزولاتور USB استفاده کنید در غیر اینصورت هرگونه شوک ناشی از اینورتر ممکن است به کامپیوتر آسیب جدی وارد نماید . حتماً از مبدل های استاندارد و دارای ایزولاتور استفاده کنید. نرم افزار **invt studio** را می توان از وب سایت www.invt.ir دانلود نمایید.

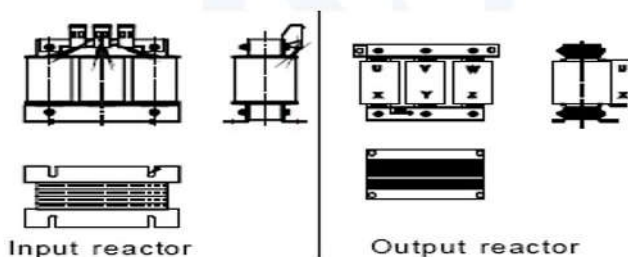


۹- اتصال راکتور DC و AC و فیلتر ها

۹-۱ : راکتور ورودی

این راکتور جهت حذف و کنترل هارمونیک های جریان شبکه و برق و افزایش PF یا همان ضریب قدرت است. جریان های بالا و هارمونیک شبکه جریان برق احتمال آسیب زدن به قسمت یکسوساز اینورتر را در پی خواهد داشت ، توصیه می شود برای رفع این مشکل از راکتور AC در ورودی اینورتر استفاده کنید . این راکتور باید تا جای ممکن به اینورتر نزدیک باشد.

هنگامی که فاصله بین الکتروموتور و اینورتر از 50m بیشتر باشد ، اینورتر وارد خطای اضافه جریان یا overcurrent به خاطر اثر نشست جریان از خازن پارازیتی به زمین می شود. برای رفع این مشکل باید از راکتور خروجی برای رفع این مشکل استفاده کرد در غیر اینصورت به الکتروموتور آسیب وارد می شود. در جدول زیر می توانید برای توان های مختلف GD200A متناسب با اینورتر مصرفی راکتور تهیه نمایید.

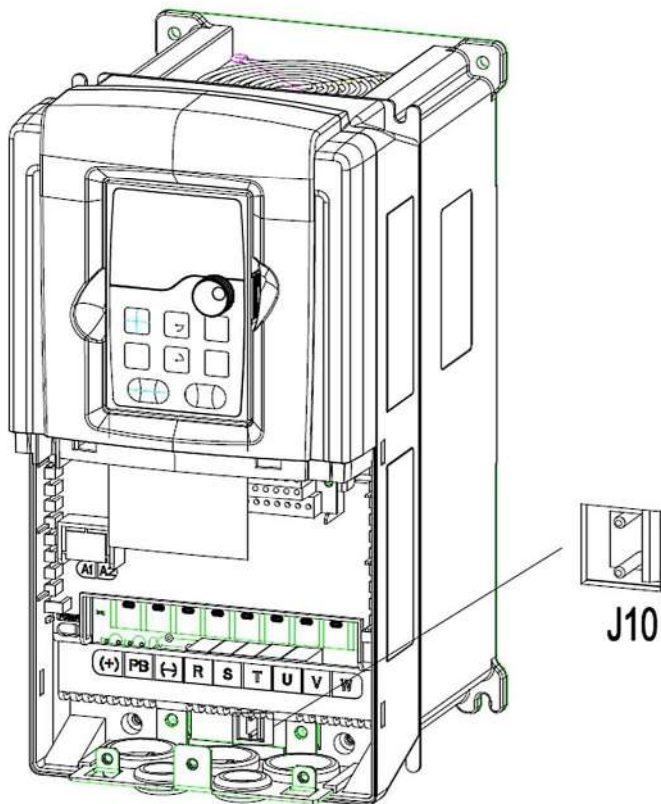


VFD model	Input reactor	DC reactor	Output reactor
GD200A-0R7G-4	ACL2-1R5-4	/	OCL2-1R5-4
GD200A-1R5G-4	ACL2-1R5-4	/	OCL2-1R5-4
GD200A-2R2G-4	ACL2-2R2-4	/	OCL2-2R2-4
GD200A-004G/5R5P-4	ACL2-004-4	/	OCL2-004-4
GD200A-5R5G/7R5P-4	ACL2-5R5-4	/	OCL2-5R5-4
GD200A-7R5G/011P-4	ACL2-7R5-4	/	OCL2-7R5-4
GD200A-011G/015P-4	ACL2-011-4	/	OCL2-011-4
GD200A-015G/018P-4	ACL2-015-4	/	OCL2-015-4
GD200A-018G/022P-4	ACL2-018-4	/	OCL2-018-4
GD200A-022G/030P-4	ACL2-022-4	/	OCL2-022-4
GD200A-030G/037P-4	ACL2-037-4	/	OCL2-037-4
GD200A-037G/045P-4	ACL2-037-4	DCL2-037-4	OCL2-037-4
GD200A-045G/055P-4	ACL2-045-4	DCL2-045-4	OCL2-045-4
GD200A-055G/075P-4	ACL2-055-4	DCL2-055-4	OCL2-055-4
GD200A-075G/090P-4	ACL2-075-4	DCL2-075-4	OCL2-075-4
GD200A-090G/110P-4	ACL2-110-4	DCL2-090-4	OCL2-110-4
GD200A-110G/132P-4	ACL2-110-4	DCL2-132-4	OCL2-110-4
GD200A-132G/160P-4	ACL2-160-4	DCL2-132-4	OCL2-160-4
GD200A-160G/185P-4	ACL2-160-4	DCL2-160-4	OCL2-200-4
GD200A-185G/200P-4	ACL2-200-4	DCL2-220-4	OCL2-200-4
GD200A-200G/220P-4	ACL2-200-4	DCL2-220-4	OCL2-200-4
GD200A-220G/250P-4	ACL2-280-4	DCL2-280-4	OCL2-280-4
GD200A-250G/280P-4	ACL2-280-4	DCL2-280-4	OCL2-280-4
GD200A-280G/315P-4	ACL2-280-4	DCL2-280-4	OCL2-280-4
GD200A-315G/355P-4	ACL2-350-4	DCL2-315-4	OCL2-350-4
GD200A-355G/400P-4	Standard	DCL2-400-4	OCL2-350-4
GD200A-400G-4	Standard	DCL2-400-4	OCL2-400-4
GD200A-450G-4	Standard	DCL2-500-4	OCL2-500-4
GD200A-500G-4	Standard	DCL2-500-4	OCL2-500-4

GD200A

۹-۲ فیلترها

فیلتر ورودی می‌تواند اثر تداخل نویز اینورتر با ادوات کنترل و احاطه شده اطراف اینورتر را کاهش دهد. فیلتر خروجی می‌تواند نویز رادیویی حاصل از کابل بین الکتروموتور و اینورتر را کاهش دهد طبق جدول زیر می‌توانید این فیلترها را تهیه کنید.



VFD model	Input filter	Output filter
GD200A-0R7G-4	FLT-P04006L-B	FLT-L04006L-B
GD200A-1R5G-4		
GD200A-2R2G-4		
GD200A-004G/5R5P-4	FLT-P04016L-B	FLT-L04016L-B
GD200A-5R5G/7R5P-4		
GD200A-7R5G/011P-4	FLT-P04032L-B	FLT-L04032L-B
GD200A-011G/015P-4		
GD200A-015G/018P-4	FLT-P04045L-B	FLT-L04045L-B
GD200A-018G/022P-4		
GD200A-022G/030P-4	FLT-P04065L-B	FLT-L04065L-B
GD200A-030G/037P-4		
GD200A-037G/045P-4	FLT-P04100L-B	FLT-L04100L-B
GD200A-045G/055P-4		
GD200A-055G/075P-4	FLT-P04150L-B	FLT-L04150L-B
GD200A-075G/090P-4		
GD200A-090G/110P-4	FLT-P04240L-B	FLT-L04240L-B
GD200A-110G/132P-4		
VFD model	Input filter	Output filter
GD200A-132G/160P-4	FLT-P04400L-B	FLT-L04400L-B
GD200A-160G/185P-4		
GD200A-185G/200P-4		
GD200A-200G/220P-4	FLT-P04600L-B	FLT-L04600L-B
GD200A-220G/250P-4		
GD200A-250G/280P-4	FLT-P04800L-B	FLT-L04800L-B
GD200A-280G/315P-4		
GD200A-315G/355P-4	FLT-P041000L-B	FLT-L041000L-B
GD200A-355G/400P-4		
GD200A-400G-4	FLT-P041000L-B	FLT-L041000L-B
GD200A-450G-4		
GD200A-500G-4		

اینورترهای GD200A دارای فیلتر داخلی می‌باشند که می‌توانید با استفاده از جامپر داخل اینورتر آن را فعال نمایید در صورت ممکن حتما سیم ارت دستگاه متصل باشد این جامپر در شکل بالا به

نام J10 مشخص شده است. در صورت نیاز می‌توانید برای حذف هارمونیک ها و تداخل های فرکانسی بیشتر از فیلترهای خارجی که در جدول بالا آمده است، استفاده نمایید.

۳-۹ راکتور DC

این راکتور مانند راکتور ورودی به افزایش ضریب قدرت منجر می‌شود ، اینورترهای inv_t برای رنج های بالاتر از 037G/045P که خود اینورترهای 037G/045P را هم شامل می‌شوند دارای راکتور داخلی می‌باشند برای رنج های پایین تر از 037G/045P به صورت داخلی راکتور DC وجود دارد و ترمینال P1 در این رنج توان ها حذف شده است. برای اتصال این راکتور از ترمینال های + و P1 استفاده نمایید.

۱۰-خطایابی

نحوه برطرف کردن	علل مرتبط	نوع خطا	کد خطا
*زمان صعود را افزایش دهید. *ماژول IGBT را تعویض کنید. *کابل خروجی به سمت الکتروموتور چک شود. *تجهیزات جانبی و خارجی را بازرسی کنید و تداخل و مشکل را برطرف کنید.	*شیب صعودی بسیار سریع است *ماژول IGBT آسیب دیده است. *یک تداخل خارجی بر روی خروجی اتفاق افتاده است. *ارتباط بین الکتروموتور و اینورتر و سیم بین آنها وضعیت خوبی ندارد. *وضعیت اتصال به زمین خوب نیست.	خطای فاز خروجی IGBT U-V-W	Out1
			Out2
			Out3

نحوه برطرف کردن	علل مرتبط	نوع خطا	کد خطا
<p>۱- زمان صعود و نزول را افزایش دهید.</p> <p>۲- برق ورودی را چک کنید.</p> <p>۳- اینورتر بزرگتر و متناسب با الکتروموتور انتخاب کنید.</p> <p>۴- خروجی اینورتر را از لحاظ اتصال کوتاه و اتصال به زمین بررسی کنید.</p> <p>۵- پیکربندی خروجی را بررسی کنید.</p> <p>۶- تداخل خارجی را بررسی کنید.</p>	<p>۱- شیب صعود و نزول بسیار زیاد است.</p> <p>۲- ولتاژ ورودی به اینورتر خیلی ضعیف است.</p> <p>۳- توان اینورتر مناسب الکتروموتور نیست.</p> <p>۴- بار الکتروموتور غیر عادی و ناپایدار است.</p> <p>۵- خروجی های اینورتر اتصال زمین شده اند یا اینکه به هم دیگر اتصال کوتاه شده</p> <p>۶- یک تداخل خارجی قوی وجود دارد.</p> <p>۷- ماژول IGBT مشکل دارد.</p>	اضافه جریان هنگام شیب صعودی	OC1
		اضافه جریان هنگام شیب نزولی	OC2
		اضافه کردن در طول کارکردن با سرعت ثابت	OC3
<p>۱- برق ورودی را چک کنید.</p> <p>۲- زمان شیب نزولی را بررسی کنید که خیلی کم نباشد.</p>	<p>۱- ولتاژ ورودی غیر عادی است.</p> <p>۲- یک فیدبک انرژی بسیار بالایی وجود دارد.</p>	اضافه ولتاژ در هنگام شیب صعودی	OV1
		اضافه جریان در هنگام شیب نزولی	OV2
		اضافه ولتاژ در سرعت ثابت	OV3
برق ورودی اینورتر را چک کنید.	ولتاژ تغذیه اینورتر بسیار ضعیف است.	ولتاژ پایین باس DC	UV
<p>۱- برق تغذیه اینورتر را چک کنید.</p> <p>۲- مقدار جریان ثبت شده در اینورتر را اصلاح کنید.</p> <p>۳- بار الکتروموتور را چک کنید و گشتاور آن را تنظیم کنید.</p>	<p>۱- ولتاژ تغذیه اینورتر بسیار ضعیف است.</p> <p>۲- پارامتر تنظیم شده برای جریان الکتروموتور اشتباه است.</p> <p>۳- بار الکتروموتور دارای ناپایداری زیادی است.</p>	اضافه بار الکتروموتور	OL1

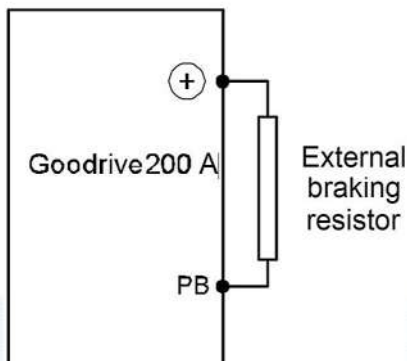
نحوه برطرف کردن	علل مرتبط	نوع خطا	کد خطا
<p>۱- زمان صعود را افزایش دهید</p> <p>۲- برق ورودی را چک کنید.</p> <p>۳- یک اینورتر با توان بالاتر انتخاب کنید.</p>	<p>۱- زمان شیب افزایش یافته کم است و شتاب گیری الکتروموتور زیاد است.</p> <p>۲- الکتروموتور در حالت جامپ یا قفل است.</p> <p>۳- ولتاژ ورودی بسیار کم است.</p> <p>۴- بار الکتروموتور بیش از ظرفیت اینورتر است.</p>	اضافه جریان اینورتر	OL2
<p>تنظیمات مربوط به قسمت آلارم اضافه بار را بررسی کنید.</p>	اینورتر یک آلارم قبل از به وجود آمدن خطای اضافه جریان نسبت به پارامتر تنظیم شده P11-08 و P11-10 می‌دهد.	اضافه جریان الکتریکی	OL3
<p>۱- مسیر تهویه هوا را تمیز کنید.</p> <p>۲- فن اینورتر را مورد بررسی قرار داده و در صورت نیاز آنرا تمیز کنید (اگر مشکل ادامه داشت با دفتر فنی تماس بگیرید.)</p>	<p>۱- مسیر هوا بسته است یا فن خراب است.</p> <p>۲- دمای محیط بسیار بالاست.</p> <p>۳- زمان استفاده اینورتر در حالت اضافه بار بیش از حد است.</p>	افزایش دمای قسمت یکسوساز	OH1
		افزایش دمای IGBT	OH2
دستگاه خارجی متصل به اینورتر را بررسی کنید.	در ورودی ترمینال‌ها دیجیتال خطا رخ داده است.	خطای خارجی	EF
<p>۱- نرخ سرعت درست اطلاعات را اعمال کنید.</p> <p>۲- بستر فیزیکی شبکه را بررسی کنید.</p> <p>۳- آدرس درست اینورتر را تنظیم کنید.</p> <p>۴- بستر فیزیکی ارتباط شبکه را تعویض کنید.</p>	<p>۱- نرخ انتقال اطلاعات غلط است.</p> <p>۲- در موقع نوشتن دیتا خطا رخ داده است.</p> <p>۳- آدرس ارتباط دستگاه با کنترلر غلط است.</p> <p>۴- یک تداخل مغناطیسی یا فیزیکی با بستر فیزیکی شبکه مد باس وجود دارد.</p>	مشکل در ارتباط RS-485	CE
<p>۱- دکمه STOP/RST را فشار دهید تا دستگاه ریست شود.</p> <p>۲- برد EEPROM را تعویض کنید.</p>	<p>۱- مشکل در خواندن و نوشتن پارامترها</p> <p>۲- برد کنترلی حافظه خراب شده است.</p>	خطا در EEPROM	EPP

نحوه برطرف کردن	علل مرتبط	نوع خطا	کد خطا
ورودی های سیگنال PID کنترلر را توسط پارامتر P17.24 کنترل کنید.	۱-فیدبک PID خاموش است. ۲-ورودی فیدبک PID قطع است.	خطا در فیدبک PID کنترلر	P DE
برق ورودی و فیوز ورودی را چک کنید.	یکی از فاز های T و S و R قطع است یا نوسانات زیادی دارد.	قطع فاز ورودی	SPI
۱-سیستم توزیع برق خروجی را چک کنید. ۲-الکتروموتور و کابل را چک کنید.	یکی از فاز های خروجی ل و V و W به سمت الکتروموتور قطع است یا 3 فاز خروجی نامتقارن است.	قطع فاز خروجی	SPO
۱-مد کاری اینورتر را عوض کنید. ۲-پارامتر الکتروموتور را درست انتخاب کنید. ۳-بار الکتروموتور را جدا کنید. ۴-اینورتر متناسب با الکتروموتور انتخاب کنید.	۱-توان الکتروموتور با اینورتر یکسان نیست. ۲-پارامتر های الکتروموتور به درستی اعمال نشده است. ۳-زمان اتوتونینگ بیش از اندازه است.	خطا در پروسه اتوتونینگ	TE

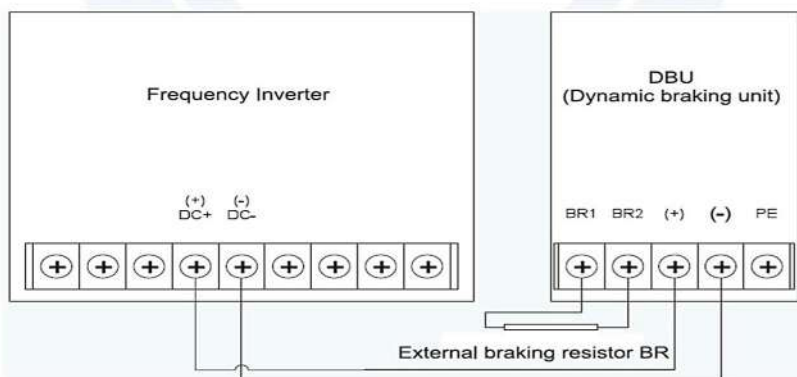
۱۱- واحد ترمز

اینورتر های GD-200A در مدل های پایین تر از توان 030G/037P دارای واحد ترمز داخلی است بنابراین کافی است بسته به مدل های خریداری شده طبق جدول زیر میزان مقاومت ترمز را انتخاب کنید و برای اتصال از ترمینال های + و PB استفاده کنید.

VFD model	Braking unit type	100% of braking torque (Ω)	The consumed power of the braking resistor			Mini Braking Resistor (Ω)
			10% braking	50% braking	80% braking	
GD200A-0R7G-4	Internal braking unit	653	0.1	0.6	0.9	240
GD200A-1R5G-4		326	0.23	1.1	1.8	170
GD200A-2R2G-4		222	0.33	1.7	2.6	130
GD200A-004G/5R5P-4		122	0.6	3	4.8	80
GD200A-5R5G/7R5P-4		89	0.75	4.1	6.6	60
GD200A-7R5G/011P-4		65	1.1	5.6	9	47
GD200A-011G/015P-4		44	1.7	8.3	13.2	31
GD200A-015G/018P-4		32	2	11	18	23
GD200A-018G/022P-4		27	3	14	22	19
GD200A-022G/030P-4		22	3	17	26	17
GD200A-030G/037P-4		17	5	23	36	17
GD200A-037G/045P-4		DBU100H-060-4	13	6	28	44
GD200A-045G/055P-4	DBU100H-110-4	10	7	34	54	6.4
GD200A-055G/075P-4		8	8	41	66	
GD200A-075G/090P-4		6.5	11	56	90	
GD200A-090G/110P-4	DBU100H-160-4	5.4	14	68	108	4.4
GD200A-110G/132P-4		4.5	17	83	132	
GD200A-132G/160P-4	DBU100H-220-4	3.7	20	99	158	3.2
GD200A-160G/185P-4	DBU100H-320-4	3.1	24	120	192	2.2
GD200A-185G/200P-4		2.8	28	139	222	
GD200A-200G/220P-4		2.5	30	150	240	
GD200A-220G/250P-4	DBU100H-400-4	2.2	33	165	264	1.8
GD200A-250G/280P-4		2.0	38	188	300	
GD200A-280G/315P-4	Two DBU100H-320-4	3.6*2	21*2	105*2	168*2	2.2*2
GD200A-315G/355P-4		3.2*2	24*2	118*2	189*2	
GD200A-355G/400P-4		2.8*2	27*2	132*2	210*2	
GD200A-400G-4		2.4*2	30*2	150*2	240*2	
GD200A-450G-4	Two	2.2*2	34*2	168*2	270*2	1.8*2
GD200A-500G-4	DBU100H-400-4	2*2	38*2	186*2	300*2	



*مقاومت ترمز باید خارج تابلو و به دور از هرگونه مواد آتش زا باشد چون به شدت داغ می‌شود. مدل های بالاتر تر از توان 037G/045P دارای واحد ترمز نمی‌باشند و باید از واحد ترمز خارجی یا DBU استفاده نمایید ، به این منظور طبق جدول، DBU را انتخاب و به ترمینال های + و - اینورتر متصل کنید و مقاومت ترمز را به DBU متصل کنید.





هرگونه استفاده خارج از شرایط استاندارد ذکر شده در دفترچه راهنمای اصلی منجر به آسیب دستگاه می شود و خسارات وارده بر عهده مصرف کننده می باشد.

اطلاعات مندرج در این دفترچه ممکن است بدون اطلاع قبلی از طرف شرکت سازنده تغییر کند.